

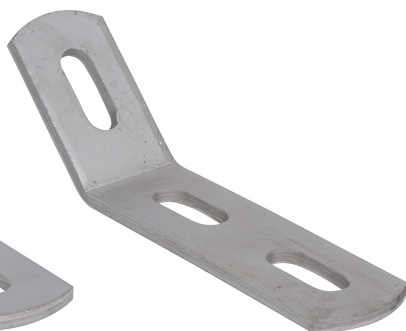
# Equerres perforation ovale inox

pour montages en rail RapidRail®

(M 34 05)



6587090

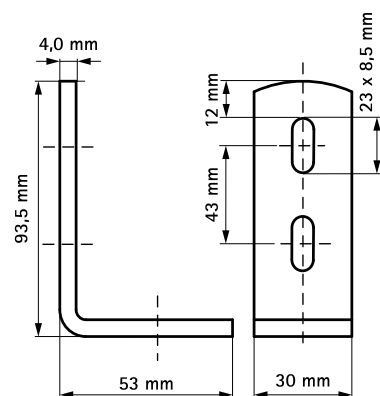


6587135

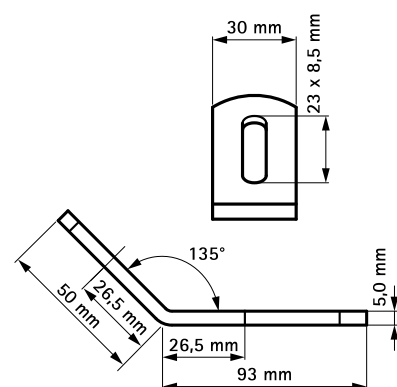
## Avantages et caractéristiques

- pour l'assemblage de deux rails
- matière : acier inoxydable 1.4401 (AISI 316)

Code article	a (°)	Pour rail	Cond.1
6587090	90°	30x15, 30x20, 30x30	50
6587135	135°	30x15, 30x20, 30x30	50



658 7 090



658 7 135