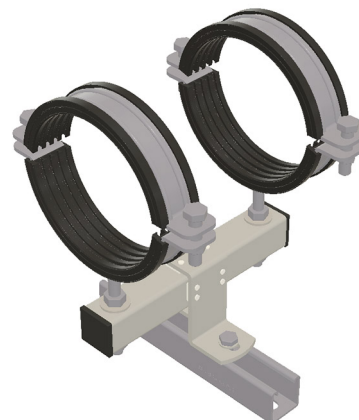
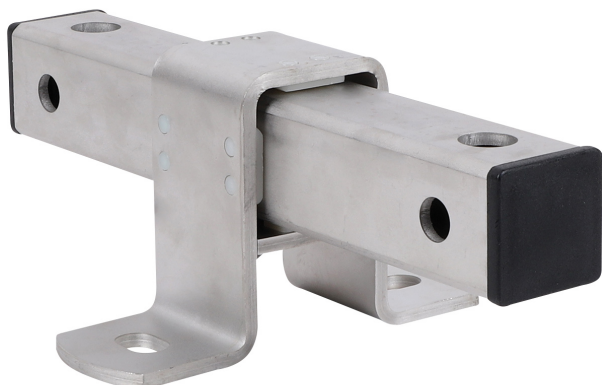


Pièces coulissantes inox pour dilatation

(M 19 10)

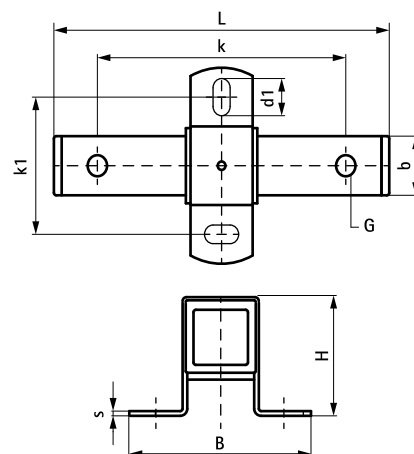
fixation pour dilatation axiale



Avantages et caractéristiques

- supports doubles stables et sécurisés pour le guidage d'une dilatation ou d'une rétraction axiale
- à fixer directement sur la structure du bâtiment ou sur un montage en rail
- peut être monté à plat (au sol) ou en suspension (au plafond)
- pièce mobile réversible avec filets de raccord différents (13/17 mm)
- peut être installé avec les colliers Walraven HD1501 ou HD500
- matière : acier inoxydable 1.4404 (A4) - EN 10088, AISI 316 ; pattes coulissantes en PE blanc, bouchons de finition en PE noir

Code article	Type	G	L	B	H	b	s	d1	k	k1	SL (max.)	F _{a,z} (N)	F _{a,z} (kg)	Cond .1
6667813	FG3	Ø 13,0 mm / 17,0 mm	255 mm	146 (mm)	90 (mm)	40 (mm)	5,0 (mm)	20 x 13 (mm)	200 (mm)	100 (mm)	120 (mm)	7 500 (N)	750 (kg)	5



Complémentaire

Bifix® 300 Colliers inox
 Bifix® 1301 Colliers inox avec isogaine
 Colliers lourds inox avec isogaine

Complémentaire

Colliers lourds inox
 WTB1 Goujons à expansion inox