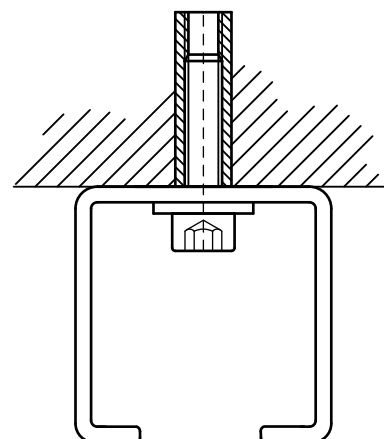


Vis métriques à tête six pans CHC (BUP1000)

(K 45 54)

fixation de rail

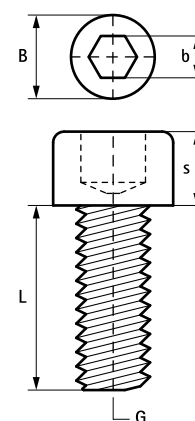


Avantages et caractéristiques

- pour la fixation de rail de fixation
- matière : acier, classe 8.8
- traitement de surface :
 - Walraven BIS UltraProtect® 1000
 - convient aux applications en intérieur et en extérieur
 - résiste au minimum 1000 heures au brouillard salin (max. 5% de rouille rouge), test réalisé conformément à la norme ISO 9227
- conforme à la norme DIN 912

Code article	G	L	B (mm)	b (mm)	s (mm)	Cond.1
61380825	M8	25 mm	13	6	8,0	200
61380860	M8	60 mm	13	6	8,0	200
61380880	M8	80 mm	13	6	8,0	100
61381025	M10	25 mm	16	8	10,0	200
61381030	M10	30 mm	16	8	10,0	200
61381230	M12	30 mm	18	10	12,0	100
61381260	M12	60 mm	18	10	12,0	100

Le type de vis ou boulon dépend de la perforation du rail.



Complémentaire

WDI1 Chevilles d'ancrage
WDI1L Chevilles d'ancrage avec collerette
WDI1 Chevilles d'ancrage inox

Complémentaire

WDI1 Outil de pose
WBA Chevilles d'ancrage laiton