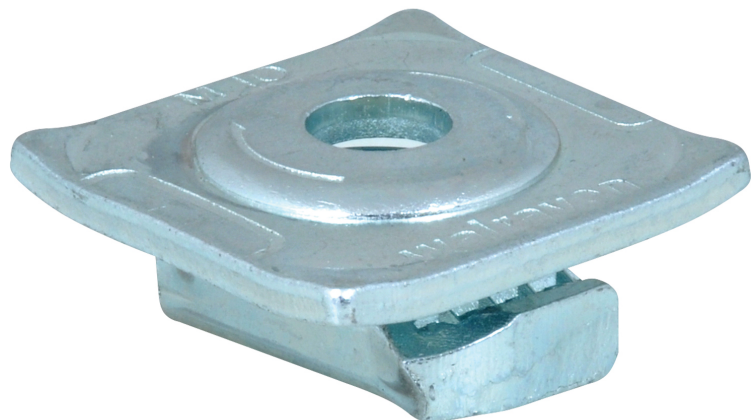


BIS RapidStrut® Ecrou coulissant MS (ez)

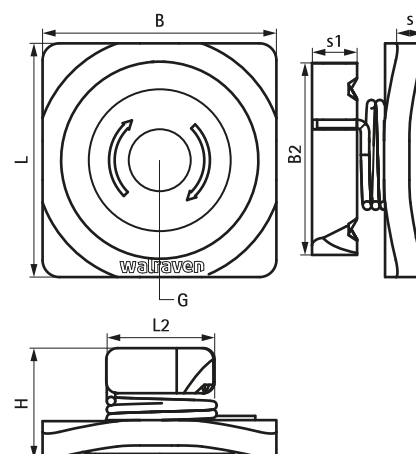
(H 24 11)



Avantages et caractéristiques

- écrou coulissant avec rondelle et ressort
- matière : acier
- métallique
- traitement de surface : galvanisation électrolytique
- prêt à l'emploi, pré-monté, maintenu dans le rail même sans serrage
- rondelle épaisse pour une fixation très résistante
- produit totalement en métal pour une solidité renforcée

Code article	G	L	L2	B	B2	H	s	s1	T _(max.)	Pour rail	F _{a,z}	Cond.1
			(mm)	(mm)	(mm)	(mm)	(mm)	(mm)	(Nm)		(N)	
66513108	M8	43 mm	19 mm	43	34	43	4,0	8,0	15,0	Strut	6 000	150
66513110	M10	43 mm	19 mm	43	34	20	4,0	8,0	15,0	Strut	9 500	150
66513112	M12	43 mm	19 mm	43	34	20	4,0	10,0	30,0	Strut	10 000	150



Complémentaire

- BIS RapidStrut® Rail de montage (gs)
- BIS RapidStrut® Consoles murales 41x41D (BUP1000)
- BIS RapidStrut® Consoles murales (BUP1000)

Alternatif

- BIS RapidStrut® Ecrous coulissants (BUP1000)
- BIS RapidStrut® Ecrous coulissants