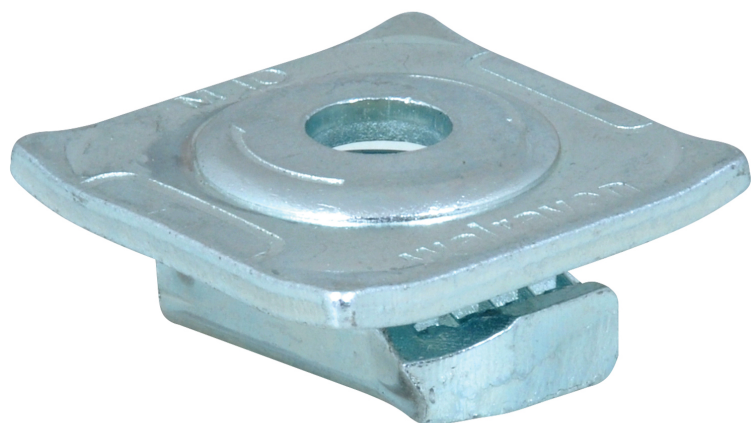


# BIS RapidStrut® Ecrou coulissant MS (BUP1000)

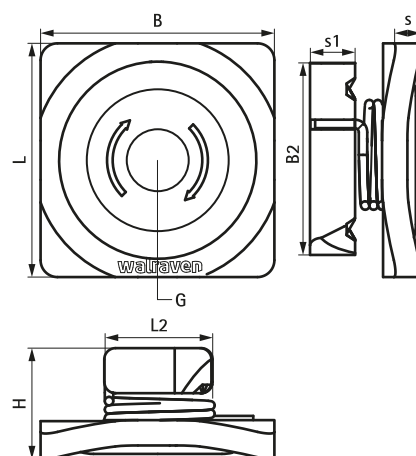
(H 24 09)



## Avantages et caractéristiques

- écrou coulissant avec rondelle et ressort métallique
- prêt à l'emploi, pré-monté, maintenu dans le rail même sans serrage
- rondelle épaisse pour une fixation très résistante
- produit totalement en métal pour une solidité renforcée
- matière : acier
- traitement de surface : ce produit fait partie de la gamme BIS UltraProtect® 1000
- convient aux applications en intérieur et en extérieur
- résiste au minimum 1 000 heures au brouillard salin (max. 5% de rouille rouge), test réalisé conformément à la norme ISO 9227

Code article	G	L	L2	B	B2	H	s	s1	T <sub>(max.)</sub>	Pour rail	F <sub>a,z</sub>	Cond.1
			(mm)	(mm)	(mm)	(mm)	(mm)	(mm)	(Nm)		(N)	
66518308	M8	43 mm	19 mm	43	34	20	4,0	8,0	15,0	Strut	6 000	150
66518310	M10	43 mm	19 mm	43	34	20	4,0	8,0	15,0	Strut	9 500	150
66518312	M12	43 mm	19 mm	43	34	20	4,0	10,0	30,0	Strut	10 000	150



### Complémentaire

- BIS RapidStrut® Rail de montage (BUP1000)
- BIS RapidStrut® Consoles murales 41x41D (BUP1000)
- BIS RapidStrut® Consoles murales

### Alternatif

- BIS RapidStrut® Ecrous coulissants (BUP1000)
- BIS RapidStrut® Ecrous coulissants