

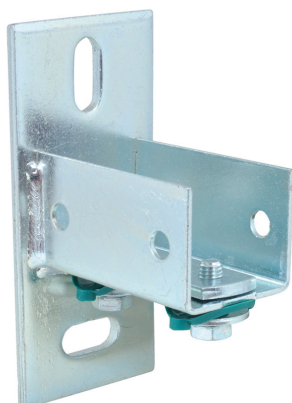
BIS RapidRail® Supports muraux (ez)

(G 15 05)

fixation murale



661 3 200

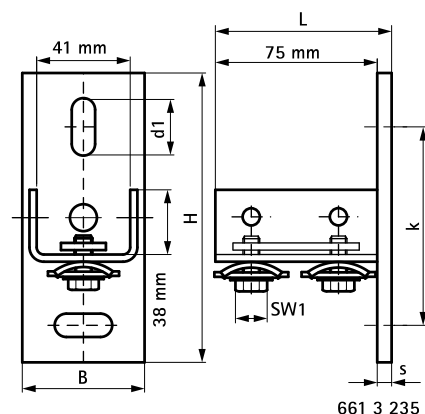
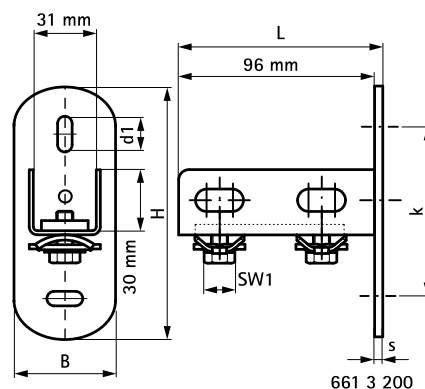
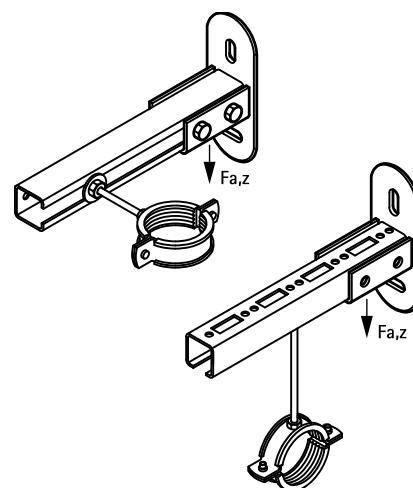


661 3 235

Avantages et caractéristiques

- supports muraux avec profil en U
- pour la fixation murale de rail
- le rail peut être fixé avec l'ouverture vers le bas ou vers le côté
- code article 661 3 200 : conçu pour WM0, 1, 15, 2, 30
- code article 661 3 235 : conçu pour WM35
- les trous de fixation sont oblongs et placés perpendiculairement pour faciliter le positionnement
- soudé au CO₂
- avec écrous BIS RapidRail® prémontés pour une fixation rapide, à verrouiller en fin de montage
- parties métalliques en acier 1.0332 ; bague(s) de maintien en POM (polyoxyméthylène) vert
- traitement de surface : galvanisation électrolytique

Code article	L	B	H	s	d1	k	SW1	T _(max.) (Nm)	Pour rail	F _{a,z} (N)	Cond.1
661 3 200	100 mm	50 (mm)	123 (mm)	4,0 (mm)	25 x 11 (mm)	83 (mm)	13 (mm)	15,0	WM0 - 30	2 850	25
661 3 235	80 mm	60 (mm)	133 (mm)	5,0 (mm)	25 x 11 (mm)	93 (mm)	13 (mm)	15,0	WM35	2 850	25



Complémentaire

BIS RapidRail® Rail de montage (gs)