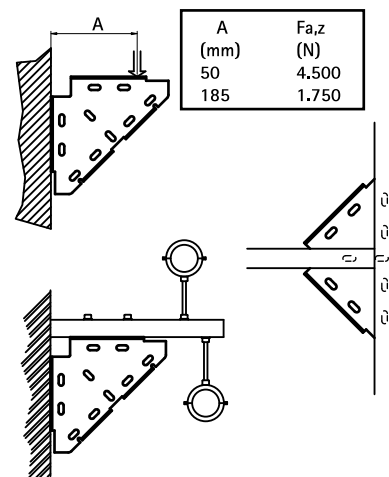
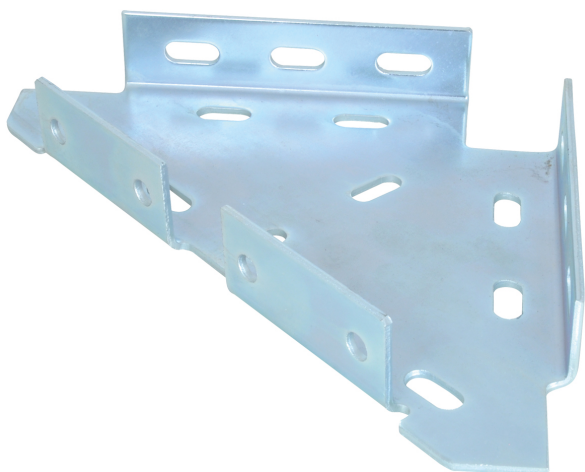


BIS Equerre de consolidation (ez)

(G 20 15)

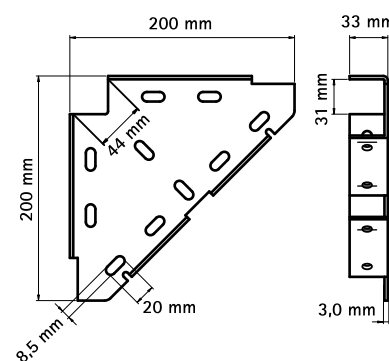
pour réaliser des montages en rail BIS RapidRail®



Avantages et caractéristiques

- pour le supportage d'éléments
- réalisation d'un support fixé dessus, dessous ou sur le côté pour augmenter la charge admissible
- pour renforcer les assemblages de rail
- conçu pour rail WMO, 1, 15, 2, 30
- matière : acier
- traitement de surface : galvanisation électrolytique

| Code article | Pour rail | Cond.1 |
|---|-----------|--------|
| 6593010 | WMO - 30 | 10 |
| <i>Alternative pour le rail WM35 : code article 65938020 (fiche produit H 16 20).</i> | | |



Complémentaire

BIS RapidRail® Rail de montage (gs)

Alternatif

BIS Equerre de consolidation (ez)