

# BIS Equerres perforation ovale (ez)

(G 35 25)

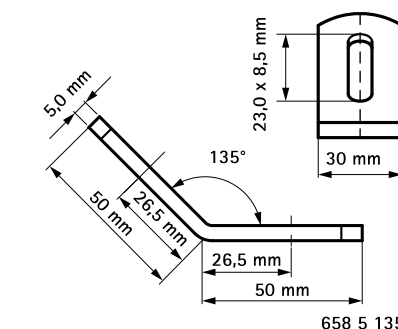
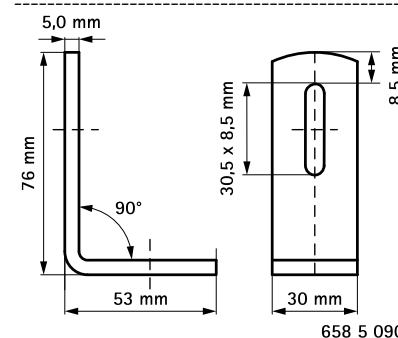
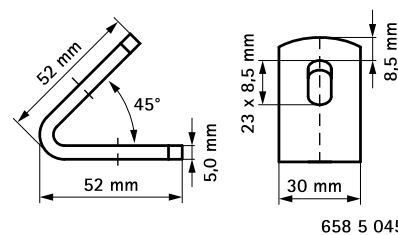
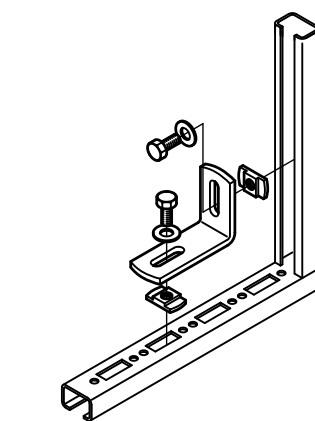
pour réaliser des montages en rail BIS RapidRail®



## Avantages et caractéristiques

- pour l'assemblage de deux rails
- conçu pour rail WM0, 1, 15, 2, 30, 35
- matière : acier
- traitement de surface : galvanisation électrolytique

Code article	a (°)	T <sub>(max.)</sub> (Nm)	Pour rail	Cond.1
6585045	45°	15,0	WM1, 2	50
6585090	90°	15,0	WM0 - 35	50
6585135	135°	15,0	WM0 - 35	50



## Complémentaire

BIS RapidRail® Rail de montage (gs)

## Alternatif

BIS RapidRail® Equerres 90° avec écrous (ez)