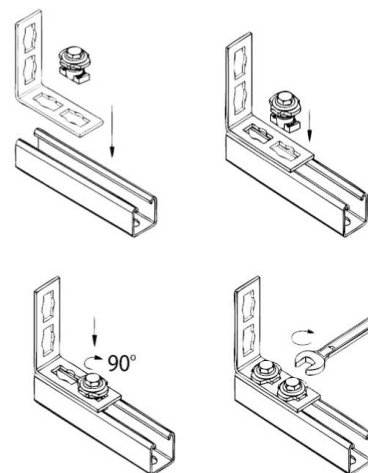


BIS PushStrut Ecrou

(H 29 05)

pour réaliser des montages complexes en rail strut

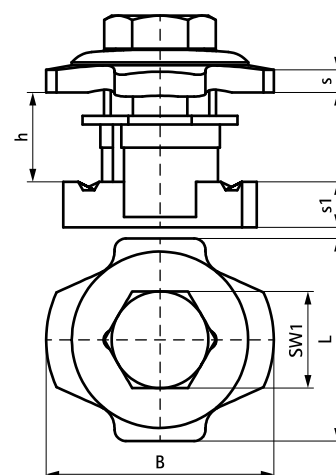


Avantages et caractéristiques

- écrou universel : peut être utilisé avec tous les rails strut standard et avec les éléments d'assemblage de la gamme PushStrut
 - avec denture spécifique pour une grande stabilité
 - installation rapide et facile
 - facile à démonter, réutilisable
 - montages sur 3 axes, en combinaison avec les éléments de la gamme PushStrut
- matière : acier
 - traitement de surface : galvanisation électrolytique

Code article	L	B	h	s	s1	SW1	F _{a,z} (N)	F _{a,x} (N)	Cond.1
6651 9 910	36 mm	40 (mm)	15 (mm)	4,0 (mm)	8,0 (mm)	17 (mm)	5 000	3 000	50

La charge maximale admissible mentionnée dans le tableau (F_{a,z}) est calculée en fonction de rails et de consoles dont l'épaisseur est de 2,5 mm. Charge maximale admissible (F_{a,z}) pour une épaisseur de 2,0 mm : 4 500 N. Charge maximale admissible (F_{a,z}) pour une épaisseur de 1,5 mm : 3 500 N.



Complémentaire

- BIS RapidStrut® Rail de montage (gs)
- BIS PushStrut Equerres
- BIS PushStrut Equerre de consolidation

Complémentaire

- BIS PushStrut Assembleurs 90°
- BIS PushStrut Assembleur T
- BIS PushStrut Assembleur 3D