

# BIS Attaches de sol plastiques filetées

(0 15 17)

pour tuyaux de sol 14 - 25 mm

391



391 1 02X

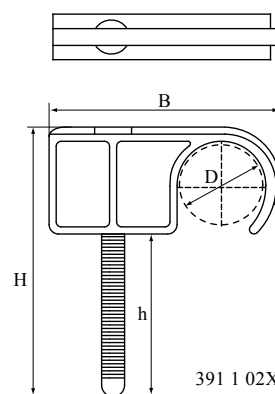


391 1 22X

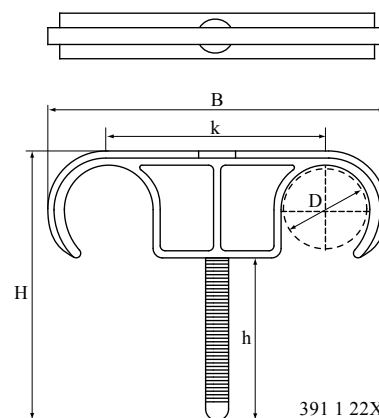
## Avantages et caractéristiques

- pour la fixation de tubes ou gaines avant la mise en place du béton
- matière : PA (polyamide)

Code article	D (mm)	Modèle	B (mm)	H (mm)	k (mm)	Cond.1
3911020	14 - 20	Simple	34	48	-	500
3911025	20 - 25	Simple	47	60	-	500
3911220	14 - 20	Double	51	48	32	500
3911225	20 - 25	Double	77	60	46	250



391 1 02X



391 1 22X

