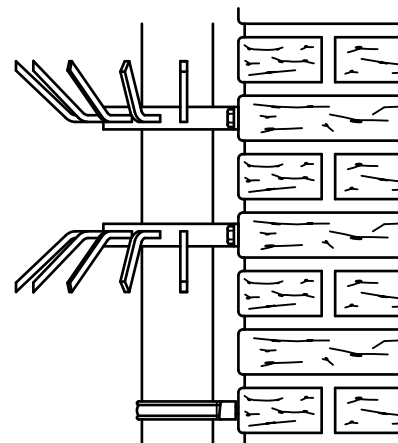
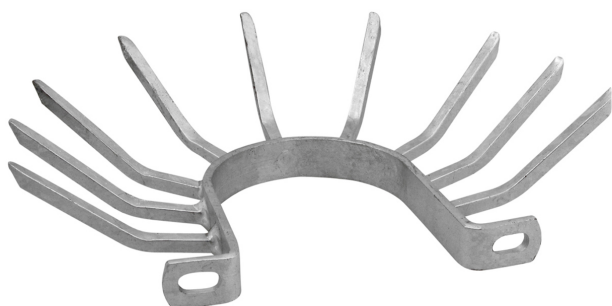


BIS Collier anti-escalade

pour tubes de descente d'eau pluviale 110 mm

(B 40 20)



Avantages et caractéristiques

- colliers montés par deux autour du tube (un collier avec les griffes vers le haut et l'autre avec les griffes vers le bas)
- matière : acier
- traitement de surface : galvanisation à chaud

Code article	Cond.1
4191810	10

