

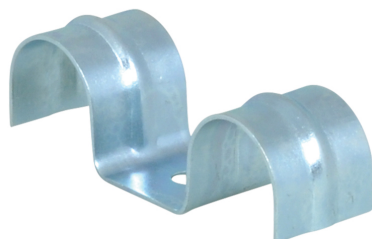
# Attaches de sol métalliques

(0 15 05)

pour tuyaux de sol Ø 16 - 28 mm



391 3 0XX

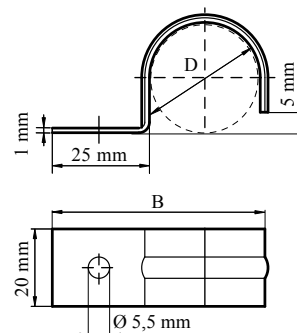


391 3 2XX

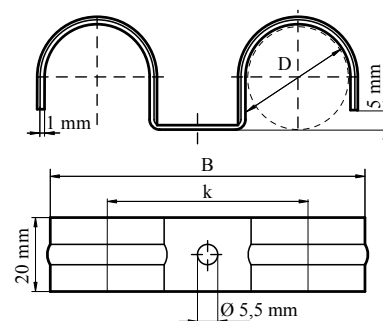
## Avantages et caractéristiques

- collier type oméga d'une pièce
- pour la fixation de tubes ou gaines avant la mise en place du béton
- forme de profilé spécifique pour une grande solidité
- matière : acier
- traitement de surface : galvanisation électrolytique

Code article	D (mm)	Modèle	B (mm)	s (mm)	k (mm)	Cond.1	Cond.2
3913016	16	Simple	43	1,0	-	250	1 000
3913020	20	Simple	47	1,0	-	250	1 000
3913025	25	Simple	52	1,0	-	250	1 000
3913028	28	Simple	55	1,0	-	250	1 000
3913216	16	Double	61	1,0	41	250	500
3913220	20	Double	69	1,0	45	250	500
3913225	25	Double	79	1,0	50	250	500
3913228	28	Double	85	1,0	53	250	500



391 3 0XX



391 3 2XX

## Complémentaire

Goujons à chasser pour attaches de sol