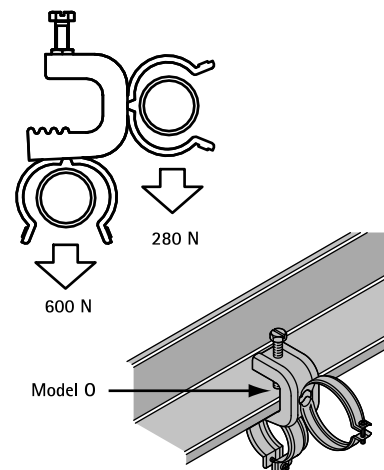


BIS Pincés modèle O et accessoires

(K 20 20)

accessoires pour BIS Pince Modèle O



Avantages et caractéristiques

- codes articles 607 7 2XX : pour la fixation de tuyaux ou de câbles sur des crochets modèle BIS "O"
- codes articles 607 7 2XX : traitement de surface Dacromet
- matière : collier et écrous carrés en acier

Code article	D (mm)	Modèle	G	b x s (mm)	F _{a,z} (N)	F _{a,z 2} (N)	Cond.1	Cond.2
6077220	16,0 - 20,0	BIS IC-Clip	M5	16 x 1,5	600	280	50	200
6077225	20,4 - 25,0	BIS IC-Clip	M5	16 x 1,5	600	280	50	200
6077231	26,9 - 31,8	BIS IC-Clip	M5	16 x 1,5	600	280	50	200
6077238	33,7 - 38,0	BIS IC-Clip	M6	20 x 1,5	600	280	50	200
6077244	40,0 - 44,5	BIS IC-Clip	M6	20 x 1,5	600	280	50	200

