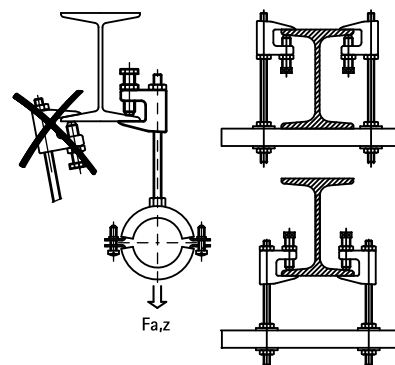


Pinces pour poutrelles modèle C (BUP1000)

(K 20 03)

fixation sur poutrelle métallique



Avantages et caractéristiques

- pour une fixation solide sans perçage ni soudure sur les constructions en acier et sur poutrelle métallique
- conformément à la norme VdS, une lamelle de sécurité doit être utilisée pour la fixation de tuyaux au delà de DN65
- traitement de surface :
 - Walraven BIS UltraProtect® 1000
 - convient aux applications en intérieur et en extérieur
 - résiste au minimum 1000 heures au brouillard salin (max. 5% de rouille rouge), test réalisé conformément à la norme ISO 9227



Code article	Code	Modèle	A	R	G	B	H	SW1	F _{a,z}	F _{a,z}	FM	VdS	Cond. 1
			(mm)			(mm)	(mm)	(mm)	(N)	(kg)			
6008008	TK10-M8	Pince modèle C	≤23	M8	M10	50	45	17	2 500	250	-	VdS	50
6008010	TKN10-M10	Pince modèle C	≤20	M10	M10	44	42	17	2 500	250	FM	VdS	50
6008910	TKN10-D11	Pince modèle C	≤20	Ø 11 mm	M10	44	42	17	2 500	250	FM	VdS	50

Commencer le serrage de la vis de réglage à la main, puis serrer 1/2 tour avec une clé. Commencer le serrage de l'écrou à la main, puis serrer 1/8e de tour avec une clé. Certification sur demande.

