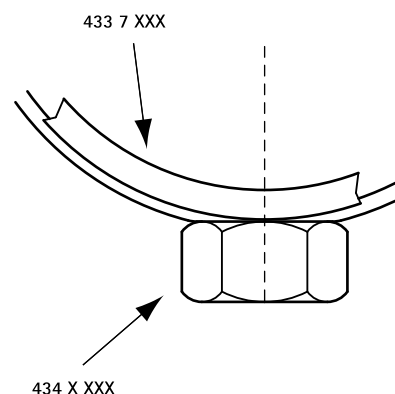


Colliers 434 inox pour tubes PE

pour tubes plastiques Ø 32 - 200 mm

M10

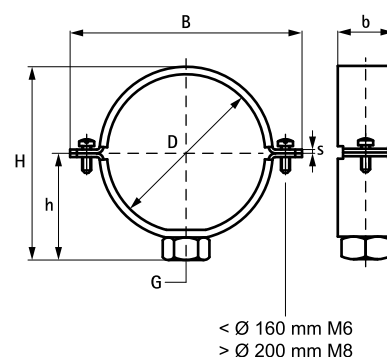
(M 15 10)



Avantages et caractéristiques

- collier à deux vis
- pour une fixation rigide point fixe, des coquilles doivent être ajoutées (codes articles 433 7 XXX)
- vis de fermeture avec rondelle imperdable
- matière : acier inoxydable 1.4401 (AISI 316)

| Code article | D (mm) | DN | G | B (mm) | H (mm) | h (mm) | b x s (mm) | F _{a,z} (N) | Cond.1 |
|--------------|-----------|-----|-----|-----------|-----------|-----------|---------------|-------------------------|--------|
| 4347032 | 32 | 25 | M10 | 75 | 50 | 30 | 30 x 3,0 | 4 160 | 50 |
| 4347040 | 40 | 32 | M10 | 82 | 58 | 34 | 30 x 3,0 | 4 160 | 50 |
| 4347050 | 50 | 40 | M10 | 92 | 69 | 39 | 30 x 3,0 | 4 160 | 50 |
| 4347056 | 56 | 50 | M10 | 98 | 74 | 42 | 30 x 3,0 | 4 160 | 50 |
| 4347063 | 63 | 57 | M10 | 105 | 81 | 45 | 30 x 3,0 | 4 160 | 50 |
| 4347075 | 75 | 70 | M10 | 117 | 94 | 51 | 30 x 3,0 | 4 160 | 25 |
| 4347090 | 90 | 80 | M10 | 132 | 108 | 59 | 30 x 3,0 | 4 160 | 25 |
| 4347110 | 110 | 100 | M10 | 152 | 128 | 69 | 30 x 3,0 | 4 160 | 25 |
| 4347125 | 125 | 125 | M10 | 167 | 143 | 76 | 30 x 3,0 | 4 160 | 25 |
| 4347160 | 160 | 150 | M10 | 202 | 178 | 92 | 30 x 3,0 | 4 160 | 25 |
| 4347200 | 200 | 200 | M10 | 278 | 218 | 112 | 30 x 3,0 | 4 160 | 10 |



Complémentaire

- BIS Plaque murale inox soudée par point
- BIS Goujons inox