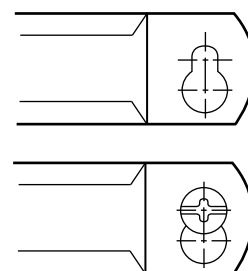


BIS 3000 (ez)

pour tubes plastiques 63 - 160 mm

M6 - M8

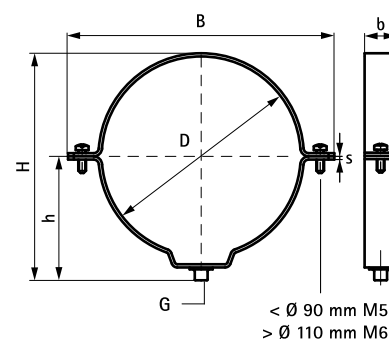
(B 35 15)



Avantages et caractéristiques

- collier à deux vis
- avec fermeture "trou de serrure"
- pour une fixation plus rigide, il est nécessaire d'utiliser une gaine (code article 081 4 025)
- diamètre intérieur du collier est supérieur au diamètre extérieur du tuyau pour permettre une dilatation ou une rétraction axiale
- profilé vers l'extérieur pour ne pas endommager le tuyau
- matière : acier
- traitement de surface : galvanisation électrolytique

Code article	D (mm)	DN	G	B (mm)	H (mm)	h (mm)	b x s (mm)	F _{az} (N)	Cond.1
0811063	63	57	M8	109	89	51	20 x 2,0	1 320	25
0811110	110	100	M8	163	135	73	25 x 2,5	2 070	25
0811160	160	150	M8	213	184	98	25 x 2,5	2 070	25



Complémentaire

Accessoires de fixation
Éléments de fixation