

BIS Colliers 2S avec isogaine (M8, M8/10)

(A 05 140)

pour tubes métalliques 108 - 114 mm

M8 - M8/10

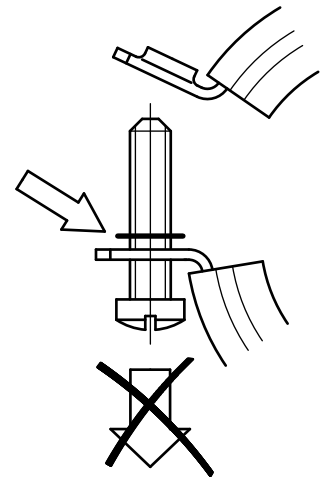


Avantages et caractéristiques

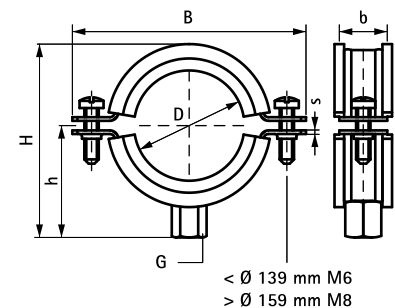
- collier à deux vis
- vis de fermeture avec rondelle imperdable
- disponible avec embase M8 ou M8/10
- matière : acier
- traitement de surface : galvanisation électrolytique
- isogaine en caoutchouc EPDM noir
- isogaine résistante au vieillissement
- isolation phonique conforme à la norme DIN 4109

| Code article | D (mm) | D (°) | DN | G | B (mm) | H (mm) | h (mm) | b x s (mm) | F _{a,z} (N) | RAL | Cond.1 |
|--------------|-----------|----------|-----|-------|-----------|-----------|-----------|---------------|-------------------------|------------------|--------|
| 334 3 116 | 108 - 114 | 4 | 100 | M8/10 | 157 | 144 | 79 | 23 x 2,00 | 750 | RAL ¹ | 25 |

RAL¹ = les tests sont certifiés et contrôlés par un organisme tiers selon la norme RAL-GZ 655/B.
 Pour toute information technique détaillée concernant nos produits marqués RAL, merci de vous reporter à la fiche de données produit de notre catalogue.



RAL-GZ 655/B
 Cert.Nr. 2010-12



Complémentaire

- BIS RapidRail® Système de fixation
- BIS Accessoires de fixation
- BIS Eléments de fixation