

Walraven Yéti® 335 Passerelles

(I 10 05)

éléments de base passerelles pour installations sur surfaces et toits plats

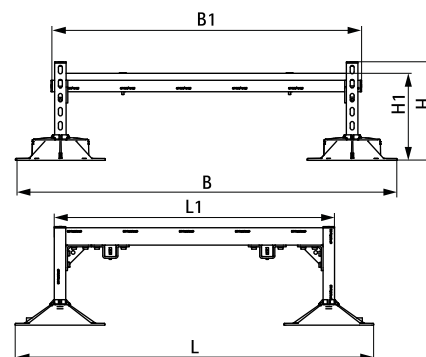


Avantages et caractéristiques

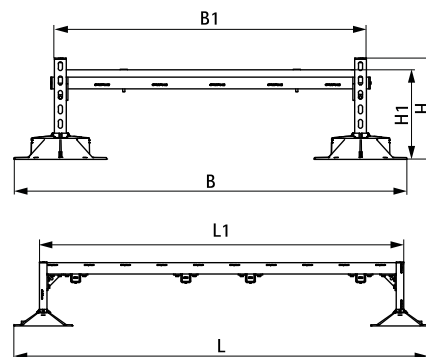
- kit complet pour l'installation de petits ponts ou passerelles sur toits plats ou faiblement inclinés
- avec tapis antidérapant et anti-vibration - sur les toits PVC une membrane isolante supplémentaire doit être posée entre le tapis et la surface pour éviter la migration des plastifiants (cf. Membrane isolante Yéti® Triplex, fiche produit I 04 55)
- capacité de charge prédéfinie : il n'est pas nécessaire de faire des calculs
- kit préassemblé et prêt à l'emploi pour une installation rapide
- ajustable en hauteur de 230 mm à 330 mm
- pièces moulées fabriquées en WPC (matériau composite de plastique recyclé et de fibres de bois)
- résistant aux UV et aux agressions chimiques
- traitement de surface du rail :
 - BIS UltraProtect® 1000
 - convient aux applications en intérieur et en extérieur
 - résiste au minimum 1000 heures au brouillard salin (max. 5% de rouille rouge), test réalisé conformément à la norme ISO 9227
- traitement de surface des grilles et des marches : galvanisation à chaud
- réduction des bruits jusqu'à 31 dB(A), isolation phonique conforme aux normes DIN EN ISO 10140-1 et DIN EN ISO 10140-3
- résistance aux UV conforme à la norme EN ISO 16474-3:2014-02 - certifié par ITB
- conception conforme à la norme EN 14122



Nr. 1762-001-19 ITB No. LZM00-02259



67685801



67685803

N°Art.	L	L1 (mm)	B (mm)	B1 (mm)	H (mm)	H1 (mm)	F _{a,z} (N)	Cond.1
67685801	1.280 mm	1.000 mm	1.362	1.100	348	311	2.000	1
67685803	2.280 mm	2.000 mm	1.362	1.100	348	311	2.000	1

La charge F_{a,z} est uniquement la charge de rupture ; pour un calcul de charge détaillé, merci de contacter le service technique Walraven.
Si un pied est utilisé sur une installation en toiture, l'installateur doit impérativement vérifier au préalable la charge maximale que le toit peut supporter.

Complémentaire

Walraven Yéti® 335 Extensions passerelles
Walraven Yéti® Triplex Membrane isolante