

Walraven Yeti® 335 Kit H avec rail

(104 11)

pieds supports surfaces et toits plats

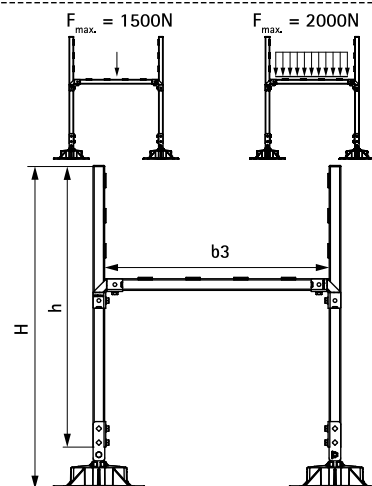


Avantages et caractéristiques

- kit complet pour l'installation d'appareils sur toits plats
- pour l'installation rapide de conduits de ventilation sur toits plats
- l'insert conçu pour du rail 41x41mm ou 41x51mm peut tourner à 360° pour faciliter le positionnement
- avec tapis antidérapant et anti-vibration - sur les toits PVC une membrane isolante supplémentaire doit être posée entre le tapis et la surface pour éviter la migration des plastifiants (cf. Membrane isolante Yéti® Triplex, fiche produit I 04 55)
- capacité de charge prédéfinie (voir instructions de montage) : il n'est pas nécessaire de faire des calculs
- pièces moulées fabriquées en WPC (matériau composite de plastique recyclé et de fibres de bois)
- résistant aux UV et aux agressions chimiques
- résistance aux UV conforme à la norme EN ISO 16474-3:2014-02 - certifié par ITB
- traitement de surface :
 - Walraven BIS UltraProtect® 1000
 - convient aux applications en intérieur et en extérieur
 - résiste au minimum 1000 heures au brouillard salin (max. 5% de rouille rouge), test réalisé conformément à la norme ISO 9227
- réduction des bruits jusqu'à 31 dB(A), isolation phonique conforme aux normes DIN EN ISO 10140-1 et DIN EN ISO 10140-3
- code article 67685310 constitué de :
 - 2 pieds supports Yéti® 335 avec tapis antidérapant et anti-vibration (caoutchouc)
 - 3 barres de 100 cm de rail RapidStrut® 41|H (BUP1000)
 - 2 articulations Yéti 335 (BUP1000)
 - 2 équerres strut 90° à 2 faces (BUP1000)
 - 10 bandes caoutchouc de 50mm pour l'isolation phonique
 - connecteurs, visserie, bouchons de finition



Nr. 1762-001-19 ITB No. LZM00-02259



N°Art.	b3 (mm)	H (mm)	h (mm)	Cond.1
67685310	1.000	1.150	1.000	1

Complémentaire

Walraven RapidStrut® Rail de montage (BUP1000)
Walraven Yéti® Triplex Membrane isolante