

# Walraven Yéti® 280 Pied support

(I 04 30)

pieds supports surfaces et toits plats



## Avantages et caractéristiques

- système de supportage pour climatisations, panneaux solaires, chemins de câbles, tuyauteries, etc.
- pour toits plats
- permet un positionnement vertical précis du rail (rail RapidStrut 41x41)
- avec tapis antidérapant et anti-vibration - sur les toits PVC une membrane isolante supplémentaire doit être posée entre le tapis et la surface pour éviter la migration des plastifiants (cf. Membrane isolante Yéti® Triplex, fiche produit I 04 55)
- pièces moulées fabriquées en WPC (matériau composite de plastique recyclé et de fibres de bois)
- plastique 100% recyclé
- isolation phonique conforme aux normes DIN EN ISO 10140-1 et DIN EN ISO 10140-3
- résistance aux UV conforme à la norme EN ISO 16474-3:2014-02 - certifié par ITB
- le kit H Yéti 280 est constitué de :
  - 2 pieds supports Yéti® 280 avec tapis antidérapant (caoutchouc)
  - 4 équerres strut 90°
  - 8 écrous coulissants à tête hexagonale avec goujon



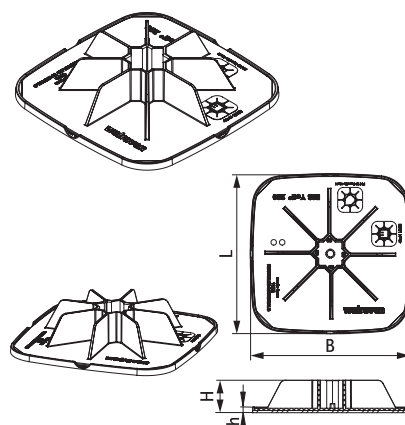
ITB No.  
LZM00-02259

N°Art.	Modèle	L	B	H	h	F <sub>a,z</sub>	Cond.1
			(mm)	(mm)	(mm)	(N)	
67685280	Pied Yéti® 280 avec tapis caoutchouc	284 mm	284	58	8	12.500*	12
67685303	Kit H (rail non inclus)	284 mm	284	-	8	12.500*	1

\* = charge maximale admissible pour rail strut 41x41x2,5.

La charge F<sub>a,z</sub> est uniquement la charge de rupture ; pour un calcul de charge détaillé, merci de contacter le service technique Walraven.

Si un pied est utilisé sur une installation en toiture, l'installateur doit impérativement vérifier au préalable la charge maximale que le toit peut supporter.



## Complémentaire

Walraven Yéti® Triplex Membrane isolante  
Walraven RapidStrut® Rail de montage  
(BUP1000)