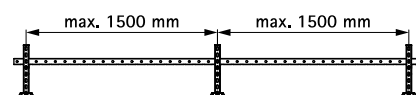
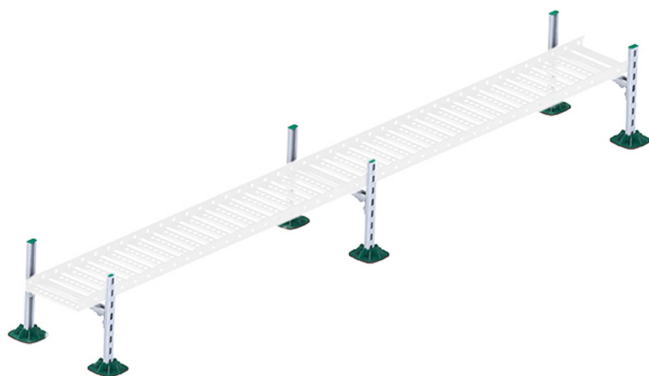


# Walraven Yéti® 130 Kit pour chemin de câble

(I 04 54)

pour l'installation de chemins de câble sur toits plats



## Avantages et caractéristiques

- kit complet pour l'installation de chemins de câble sur toits plats
- solution flexible et économique
- convient également aux tubes et conduits de ventilation de petite taille
- avec tapis antidérapant et anti-vibration - sur les toits PVC une membrane isolante supplémentaire doit être posée entre le tapis et la surface pour éviter la migration des plastifiants (cf. Membrane isolante Yéti® Triplex, fiche produit I 04 55)
- capacité de charge prédéfinie : il n'est pas nécessaire de faire des calculs
- pièces moulées fabriquées en WPC (matériau composite de plastique recyclé et de fibres de bois)
- plastique 100% recyclé
- résistant aux UV et aux agressions chimiques
- résistance aux UV conforme à la norme EN ISO 16474-3:2014-02 - certifié par ITB
- traitement de surface :
  - Walraven BIS UltraProtect® 1000
  - convient aux applications en intérieur et en extérieur
  - résiste au minimum 1000 heures au brouillard salin (max. 5% de rouille rouge), test réalisé conformément à la norme ISO 9227
- isolation phonique: réduction du bruit
- code article 67685534 constitué de :
  - 6 pieds supports Yéti® 130 avec tapis antidérapant (caoutchouc)
  - 9 barres de 40 cm de rail RapidStrut® 41x21 (BUP1000) ébavuré
  - 6 connecteurs 90° RapidStrut® préassemblés et prêts à l'emploi
  - 6 bouchons de finition RapidStrut®

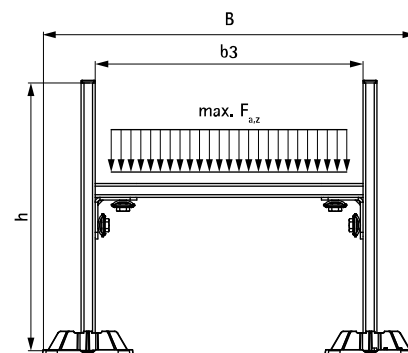


ITB No.  
LZM00-02259

N°Art.	Modèle	B (mm)	b3 (mm)	h (mm)	F <sub>a,z</sub> (N)	Cond.1
67685534	Kit chemins de câble	551	400	400	1.500	1

La charge maximale admissible (F<sub>a,z</sub>) dépend de la capacité de résistance de la tôle sur laquelle l'installation va être faite. Cette capacité doit être vérifiée par un ingénieur de bâtiment avant l'installation.

Pour toute modification, application spécifique ou étude de châssis sur mesure, merci de prendre contact avec le service technique de Walraven.



### Complémentaire

Walraven Equerre rail strut en T (BUP1000)  
Walraven RapidStrut® Rail de montage (BUP1000)  
Walraven Équerres 90° strut (BUP1000)

### Complémentaire

Walraven Yéti® Triplex Membrane isolante