

Walraven VibraTek® SB-FF Silentblocs

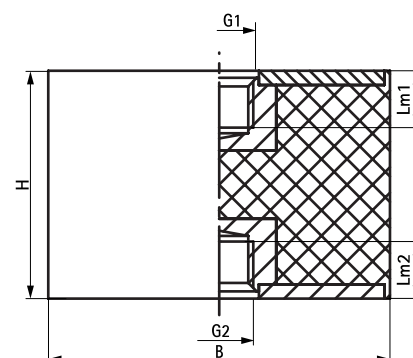
(L2 05 66)

silentblocs caoutchouc avec un taraudage sur chaque face



Avantages et caractéristiques

- isolateurs universels pour appareils et équipements
- convient aux appareils installés sur une surface métallique
- à installer en compression uniquement
- plage de température de fonctionnement -20 °C till 90 °C
- 4 configurations disponibles : SB-MM avec 2 embouts filetés, SB-MF avec 1 embout fileté et 1 taraudage, SB-FF avec 2 taraudages et SB-M avec 1 embout fileté et une base caoutchouc



N°Art.	B (mm)	H (mm)	G1	G2	Lm1 (mm)	Lm2 (mm)	Max. Optimal Load (N)	Max. Deflection (mm)	Cond.1
2801600181	20	20	M8	M8	6	6	180	2,0	100
2801600291	25	20	M8	M8	6	6	290	2,0	100
2801600420	30	25	M8	M8	7	7	420	2,5	100
2801600750	40	40	M8	M8	7	7	750	4,0	100
2801601170	50	40	M10	M10	7	7	1.170	4,0	50
2801601690	60	40	M12	M12	10	10	1.690	4,0	100