

# Walraven VibraTek® SA-W Isolateurs acoustiques rondelles

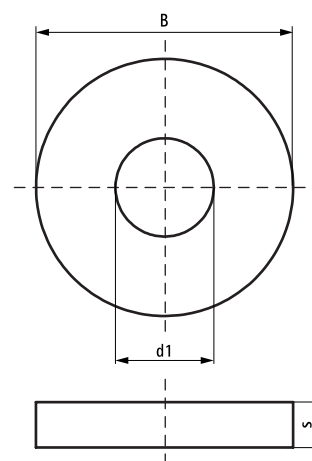
(L2 05 57)

isolateurs acoustiques en caoutchouc pour éléments métalliques



## Avantages et caractéristiques

- rondelle en caoutchouc viscoélastique empêchant la transmission des sons et des vibrations à la structure
- plage de température de fonctionnement -20 °C till 90 °C



N°Art.	B (mm)	s (mm)	d1 (mm)	Cond.1	Cond.2
2801306503	17	3	6,5	200	1.000
2801308504	25	4	8,5	200	1.000
2801308508	25	8	8,5	100	500
2801310505	25	5	10,5	200	1.000
2801312506	30	5	12,5	100	500
2801316515	50	15	16,5	20	100