

Walraven VibraTek® MS-M Isolateurs ressorts

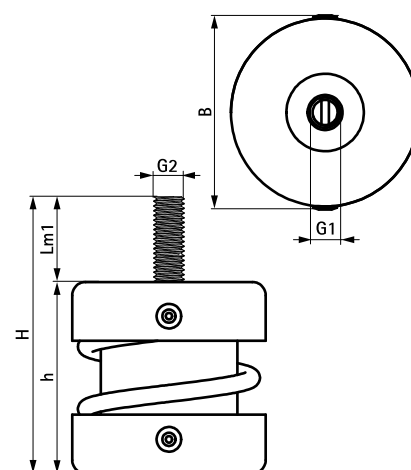
(L2 05 03)

isolateurs compacts pour appareils légers



Avantages et caractéristiques

- isolateurs ressorts compacts, avec tige filetée externe M8, pour appareils légers ou espaces restreints
- pour les appareils fonctionnant à plus de 1000 tours/minute
- Données techniques
 - rapport moyen $K_x / K_z = K_y / K_z = 1.3$
 - plage de température de fonctionnement -90 °C till 150 °C
- corps en acier lié au ressort par rivets métalliques
- traitement de surface : galvanisation électrolytique



N°Art.	B (mm)	H (mm)	h (mm)	G1	G2	Lm1 (mm)	Min. Load (N)	Max. Load (N)	Min. Optimal Load (N)	Max. Optimal Load (N)	Max. Deflection (mm)	Cond.1
2800200150	Ø 51	73	50,5	M8	M8	22,5	25	150	30	140	12,0	50
2800200250	Ø 51	73	50,5	M8	M8	22,5	40	250	50	230	12,0	50
2800200500	Ø 51	73	50,5	M8	M8	22,5	80	500	100	450	12,0	50
2800200750	Ø 51	73	50,5	M8	M8	22,5	125	750	150	680	12,0	50
2800201000	Ø 51	73	50,5	M8	M8	22,5	125	1.000	200	980	12,0	50

pour de plus amples informations, se référer à la fiche d'informations techniques