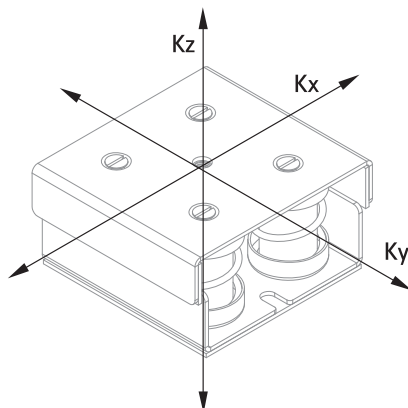


## Walraven VibraTek® MS-4 Isolateurs ressorts

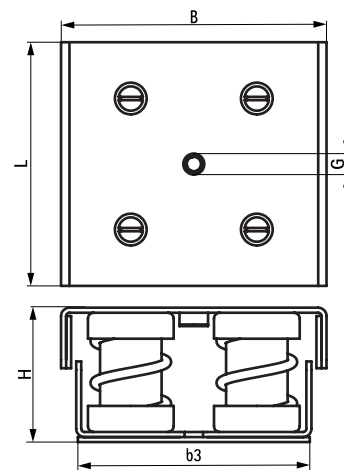
(L2 05 15)

isolateurs ressorts haute performance pour appareils et équipements poids moyen à lourd



## Avantages et caractéristiques

- pour les appareils à faible vitesse de fonctionnement, à partir de 700 tours/minute
- parties métalliques traitées époxy pour une résistance accrue à la corrosion
- le tampon de protection flexible empêche les débris et saletés de s'accumuler à l'intérieur du ressort
- Données techniques
  - rapport moyen  $K_x / K_z = K_y / K_z = 2.0$
- plage de température de fonctionnement -90 °C till 150 °C
- les nervures à la surface de la base métallique procurent une plus grande stabilité
- perforations pour positionnement et fixation faciles sur la surface d'installation



N°Art.	G	L	B	b3	H	Min. Load (N)	Max. Load (N)	Min. Optimal Load (N)	Max. Optimal Load (N)	Max. Deflection (mm)	Cond.1
2800501000	M10	145 mm	158	140	80	100	1.000	200	900	23,0	5
2800501500	M10	145 mm	158	140	80	130	1.500	260	1.350	23,0	5
2800502000	M10	145 mm	158	140	80	200	2.000	400	1.800	23,0	5
2800504000	M10	145 mm	158	140	80	400	4.000	800	3.600	23,0	5
2800505000	M10	145 mm	158	140	80	500	5.000	1.000	4.500	23,0	5

pour de plus amples informations, se référer à la fiche d'informations techniques