

## Walraven VibraTek® MS-1X-CBL Isolateurs ressorts

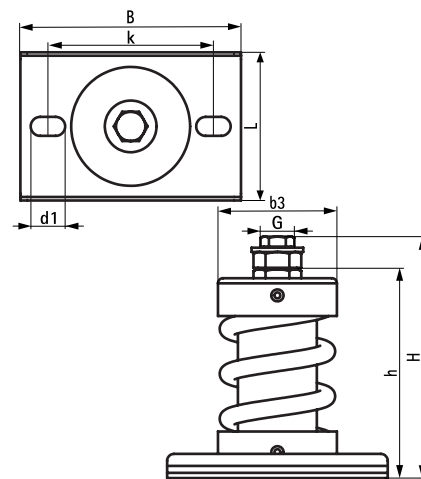
(L2 05 33)

isolateurs haute performance à utiliser avec les supports VibraTek® A-L1



## Avantages et caractéristiques

- pour les appareils à faible vitesse de fonctionnement, à partir de 600 tours/minute
- parties métalliques traitées époxy pour une résistance accrue à la corrosion
- le tampon de protection flexible empêche les débris et saletés de s'accumuler à l'intérieur du ressort
- Données techniques
  - rapport moyen  $K_x / K_z = K_y / K_z = 0.7$
  - plage de température de fonctionnement -90 °C till 150 °C
- les nervures à la surface de la base métallique procurent une plus grande stabilité
- perforations pour positionnement et fixation faciles sur la surface d'installation



| N°Art.     | G   | L     | B    | b3   | H     | h     | d1      | k    | Min. Load | Max. Load | Min. Optimal Load | Max. Optimal Load | Max. Deflection | Cond.1 |
|------------|-----|-------|------|------|-------|-------|---------|------|-----------|-----------|-------------------|-------------------|-----------------|--------|
|            |     |       | (mm) | (mm) | (mm)  | (mm)  | (mm)    | (mm) | (N)       | (N)       | (N)               | (N)               | (mm)            |        |
| 2801901000 | M10 | 86 mm | 128  | Ø 69 | 140,1 | 121,2 | 20 x 11 | 96   | 100       | 1.000     | 200               | 920               | 25,0            | 13     |
| 2801901250 | M10 | 86 mm | 128  | Ø 69 | 140,1 | 121,2 | 20 x 11 | 96   | 130       | 1.250     | 250               | 1.150             | 25,0            | 13     |
| 2801901500 | M10 | 86 mm | 128  | Ø 69 | 140,1 | 121,2 | 20 x 11 | 96   | 150       | 1.500     | 300               | 1.380             | 25,0            | 13     |
| 2801902000 | M10 | 86 mm | 128  | Ø 69 | 140,1 | 121,2 | 20 x 11 | 96   | 200       | 2.000     | 400               | 1.840             | 25,0            | 13     |
| 2801903000 | M10 | 86 mm | 128  | Ø 69 | 140,1 | 121,2 | 20 x 11 | 96   | 300       | 3.000     | 600               | 2.760             | 25,0            | 13     |
| 2801904000 | M10 | 86 mm | 128  | Ø 69 | 140,1 | 121,2 | 20 x 11 | 96   | 400       | 4.000     | 800               | 3.680             | 25,0            | 13     |
| 2801905000 | M10 | 86 mm | 128  | Ø 69 | 140,1 | 121,2 | 20 x 11 | 96   | 500       | 5.000     | 1.000             | 4.600             | 25,0            | 13     |
| 2801906000 | M10 | 86 mm | 128  | Ø 69 | 140,1 | 121,2 | 20 x 11 | 96   | 600       | 6.000     | 1.200             | 5.520             | 25,0            | 13     |

pour de plus amples informations, se référer à la fiche d'informations techniques

## Complémentaire

Walraven VibraTek® A-L1 Equerre pour soudure