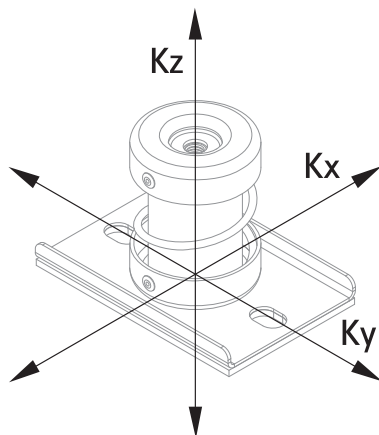


Walraven VibraTek® MS-1 Isolateurs ressorts

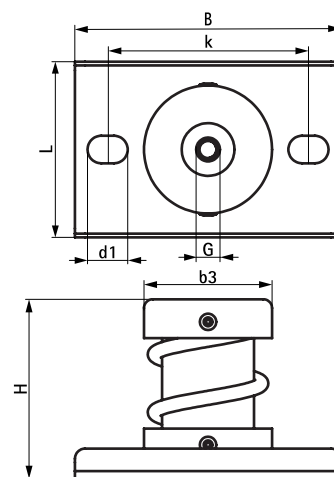
(L2 05 06)

isolateurs haute performance pour appareils légers



Avantages et caractéristiques

- pour les appareils à faible vitesse de fonctionnement, à partir de 700 tours/minute
- parties métalliques traitées époxy pour une résistance accrue à la corrosion
- Données techniques
 - rapport moyen $K_x / K_z = K_y / K_z = 1.0$
 - plage de température de fonctionnement -90 °C till 150 °C
- les nervures à la surface de la base métallique procurent une plus grande stabilité
- perforations pour positionnement et fixation faciles sur la surface d'installation



N°Art.	G	L	B	b3	H	d1	k	Min. Load	Max. Load	Min. Optimal Load	Max. Optimal Load	Max. Deflection	Cond.1
			(mm)	(mm)	(mm)	(mm)	(mm)	(N)	(N)	(N)	(N)	(mm)	
2800300050	M8	70 mm	106	Ø 51	71,5	16 x 11	80	5	50	10 - 45	45	23,0	30
2800300150	M8	70 mm	106	Ø 51	71,5	16 x 11	80	20	150	30 - 140	140	23,0	30
2800300250	M8	70 mm	106	Ø 51	71,5	16 x 11	80	30	250	50 - 230	230	23,0	30
2800300500	M8	70 mm	106	Ø 51	71,5	16 x 11	80	50	500	100 - 460	460	23,0	30
2800300750	M8	70 mm	106	Ø 51	71,5	16 x 11	80	80	750	150 - 690	690	23,0	30
2800301000	M8	70 mm	106	Ø 51	71,5	16 x 11	80	100	1000	200 - 920	920	23,0	30

pour de plus amples informations, se référer à la fiche d'informations techniques