

Walraven VibraTek® MR-L 8000/M16 Isolateur

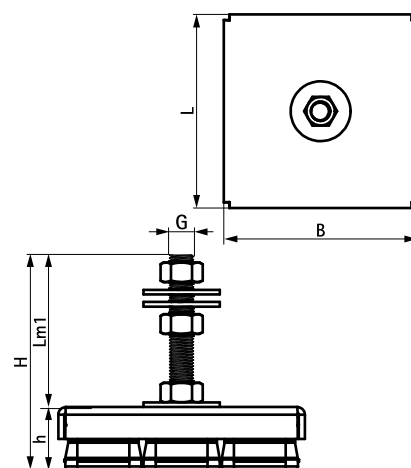
(L2 05 27)

isolation sons et vibrations, ajustement de la hauteur des équipements



Avantages et caractéristiques

- pour les appareils fonctionnant à plus de 2500 tours/minute ; réduction des vibrations de 75% à 80%
- facile à installer, n'a pas besoin d'être fixé à la structure
- plage de température de fonctionnement -20 °C till 90 °C
- caoutchouc isolant avec écrous DIN 934 et rondelles DIN 9012 ; permet de régler la hauteur de l'appareil
- les pièces métalliques et le caoutchouc peuvent être séparés lors du recyclage
- dureté 45 shore A



| N°Art. | G | L | B | H | h | Lm1 | Min. Load | Max. Load | Min. Optimal Load | Max. Optimal Load | Max. Deflection | Cond.1 |
|---|-----|--------|------|------|------|------|-----------|-----------|-------------------|-------------------|-----------------|--------|
| | | | (mm) | (mm) | (mm) | (mm) | (N) | (N) | (N) | (N) | (mm) | |
| 2800108000 | M16 | 162 mm | 162 | 141 | 41 | 100 | 500 | 8.000 | 1.000 | 7.500 | 7,5 | 6 |
| pour de plus amples informations, se référer à la fiche d'informations techniques | | | | | | | | | | | | |