

# Walraven VibraTek® MR-L 1000/M8 Isolateur

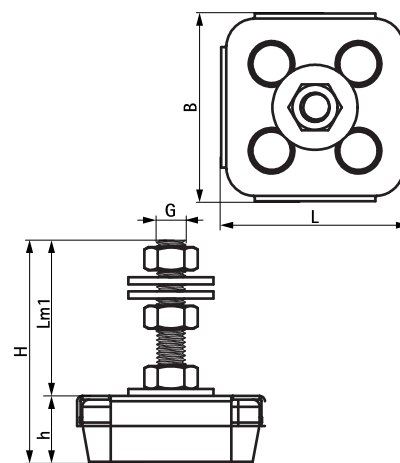
(L2 05 18)

isolation sons et vibrations, ajustement de la hauteur des équipements



## Avantages et caractéristiques

- pour les appareils fonctionnant à plus de 2500 tours/minute ; réduction des vibrations de 75% à 80%
- facile à installer, n'a pas besoin d'être fixé à la structure
- plage de température de fonctionnement -20 °C till 90 °C
- caoutchouc isolant avec écrous DIN 934 et rondelles DIN 9012 ; permet de régler la hauteur de l'appareil
- les pièces métalliques et le caoutchouc peuvent être séparés lors du recyclage
- dureté 45 shore A



N°Art.	G	L	B	H	h	Lm1	Min. Load (N)	Max. Load (N)	Min. Optimal Load (N)	Max. Optimal Load (N)	Max. Deflection (mm)	Cond.1
2800101000	M8	53 mm	53	63	19	44	50	1.000	100	800	4,0	100

*pour de plus amples informations, se référer à la fiche d'informations techniques*