

Walraven VibraTek® HS-1X Isolateurs ressorts suspendes

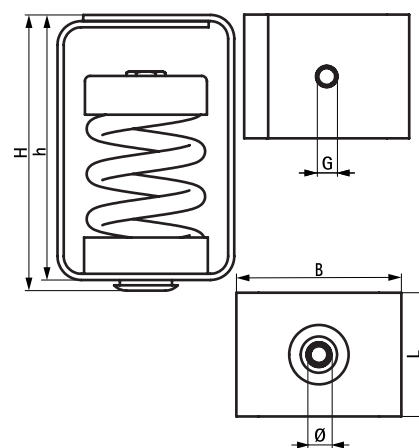
(L2 05 42)

isolateurs ressorts haute performance pour appareils poids moyen à lourd



Avantages et caractéristiques

- facile à installer, n'a pas besoin d'être fixé à la structure
- pour les appareils à faible vitesse de fonctionnement, à partir de 700 tours/minute
- parties métalliques traitées époxy, pour une résistance accrue à la corrosion
- le tampon de protection en caoutchouc à la base du ressort empêche le contact entre le corps métallique et le ressort
- plage de température de fonctionnement -90 °C till 150 °C



N°Art.	G	L	B	H	h	Ø	Min. Load (N)	Max. Load (N)	Min. Optimal Load (N)	Max. Optimal Load (N)	Max. Deflection (mm)	Cond.1
2800701000	M12	75 mm	100	156	150	22	100	1.000	200	900	25,0	10
2800701250	M12	75 mm	100	156	150	22	130	1.250	250	1.150	25,0	10
2800701500	M12	75 mm	100	156	150	22	150	1.500	300	1.380	25,0	10
2800702000	M12	75 mm	100	156	150	22	200	2.000	400	1.840	25,0	10
2800703000	M12	75 mm	100	156	150	22	300	3.000	600	2.760	25,0	10
2800704000	M12	75 mm	100	156	150	22	400	4.000	800	3.680	25,0	10
2800705000	M12	75 mm	100	156	150	22	500	5.000	1.000	4.600	25,0	10
2800706000	M12	75 mm	100	156	150	22	600	6.000	1.200	5.400	25,0	10

pour de plus amples informations, se référer à la fiche d'informations techniques