

Walraven VibraTek[®] HS-1 Isolateurs ressorts suspendus

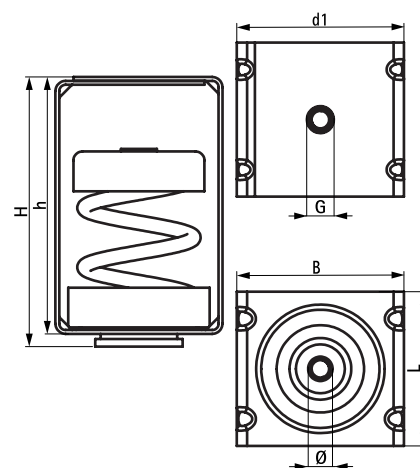
(L2 05 39)

isolateurs ressorts haute performance pour charges suspendues légères



Avantages et caractéristiques

- facile à installer, n'a pas besoin d'être fixé à la structure
- pour les appareils à faible vitesse de fonctionnement, à partir de 700 tours/minute
- parties métalliques traitées époxy, pour une résistance accrue à la corrosion
- le tampon de protection en caoutchouc à la base du ressort empêche le contact entre le corps métallique et le ressort
- plage de température de fonctionnement -90 °C till 150 °C



N°Art.	G	L	B	H	h	d1	Ø	Min. Load	Max. Load	Min. Optimal Load	Max. Optimal Load	Max. Deflection	Cond.1
			(mm)	(mm)	(mm)	(mm)	(mm)	(N)	(N)	(N)	(N)	(mm)	
2800600050	M8	60 mm	65	105	100	Ø 10,5	24	5	50	10	45	23,0	36
2800600150	M8	60 mm	65	105	100	Ø 10,5	24	20	150	30	140	23,0	36
2800600250	M8	60 mm	65	105	100	Ø 10,5	24	30	250	50	230	23,0	36
2800600500	M8	60 mm	65	105	100	Ø 10,5	24	50	500	100	450	23,0	36
2800600750	M8	60 mm	65	105	100	Ø 10,5	24	80	750	150	690	23,0	36
2800601000	M8	60 mm	65	105	100	Ø 10,5	24	100	1.000	200	920	23,0	36

pour de plus amples informations, se référer à la fiche d'informations techniques