

Walraven VibraTek® HR-1 Isolateurs caoutchouc suspendus

(L2 05 45)

isolateurs caoutchouc pour appareils de ventilation et de climatisation suspendus



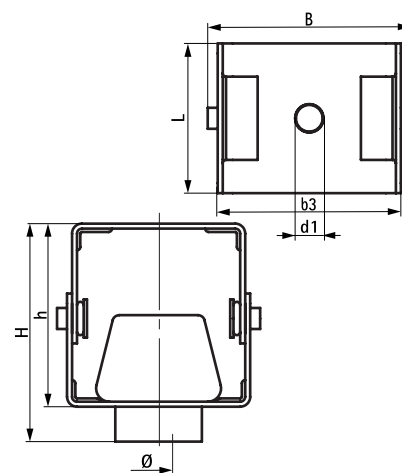
2800800300



2800800450

Avantages et caractéristiques

- design compact, permet de réaliser des installations dans les espaces restreints
- facile à installer, s'adapte à l'inclinaison du toit ou du plafond grâce au corps métallique qui pivote sur son axe
- dureté 45 / 50 shore A
- traitement de surface : galvanisation électrolytique
- plage de température de fonctionnement -20 °C till 90 °C



N°Art.	L	B	b3	H	h	d1	Ø	Couleur	Min. Load	Max. Load	Min. Optimal Load	Max. Optimal Load	Max. Deflection	Cond.1
		(mm)	(mm)	(mm)	(mm)	(mm)	(mm)		(N)	(N)	(N)	(N)	(mm)	
2800800300	45 mm	61	55	65,5	55	Ø 8.5	8	Gris	5	300	5	250	7,0	100
2800800450	45 mm	61	55	65,5	55	Ø 8.5	8	Noir	10	450	10	400	7,0	100

pour de plus amples informations, se référer à la fiche d'informations techniques