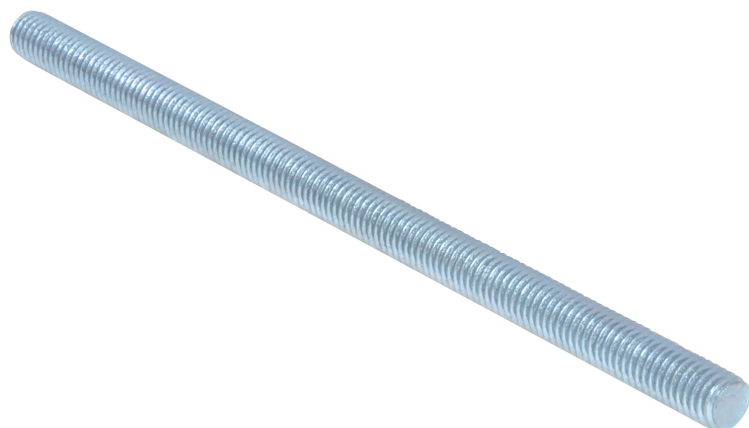


# Walraven Tiges filetées (ez)

(K 55 10)

fixation pour colliers, rails, supports, etc.



## Avantages et caractéristiques

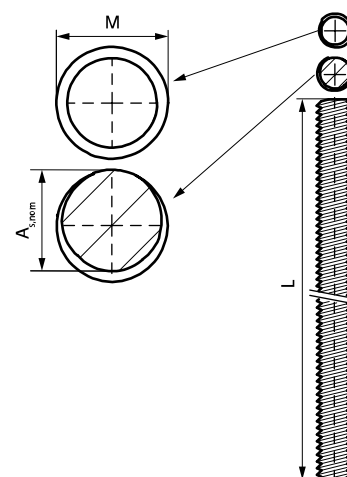
- conforme à la norme DIN 976-1
- traitement de surface : galvanisation électrolytique
- matière : acier classe 4.8

| N°Art.  | Type      | Filet (M) | L   | A <sub>s,nom</sub><br>(mm <sup>2</sup> ) | F <sub>a,z</sub><br>(N) | VrS |
|---------|-----------|-----------|-----|--|-------------------------|-----|
| 6303006 | DIN 976-1 | M6        | 1 m | 20,1                                     | 5.300                   | 100 |
| 6303206 | DIN 976-1 | M6        | 2 m | 20,1                                     | 5.300                   | 50  |
| 6303007 | DIN 976-1 | M7B       | 1 m | -  | -                       | 50  |
| 6303008 | DIN 976-1 | M8        | 1 m | 36,6                                     | 9.700                   | 50  |
| 6303208 | DIN 976-1 | M8        | 2 m | 36,6                                     | 9.700                   | 25  |
| 6303308 | DIN 976-1 | M8        | 3 m | 36,6                                     | 9.700                   | 25  |
| 6303010 | DIN 976-1 | M10       | 1 m | 58,0                                     | 15.400                  | 25  |
| 6303210 | DIN 976-1 | M10       | 2 m | 58,0                                     | 15.400                  | 20  |
| 6303310 | DIN 976-1 | M10       | 3 m | 58,0                                     | 15.400                  | 20  |
| 6303012 | DIN 976-1 | M12       | 1 m | 84,3                                     | 22.400                  | 20  |
| 6303212 | DIN 976-1 | M12       | 2 m | 84,3                                     | 22.400                  | 15  |
| 6303312 | DIN 976-1 | M12       | 3 m | 84,3                                     | 22.400                  | 15  |
| 6303016 | DIN 976-1 | M16       | 1 m | 157,0                                    | 41.800                  | 10  |
| 6303216 | DIN 976-1 | M16       | 2 m | 157,0                                    | 41.800                  | 10  |
| 6303316 | DIN 976-1 | M16       | 3 m | 157,0                                    | 41.800                  | -   |
| 6303020 | DIN 976-1 | M20       | 1 m | 245,0                                    | 65.300                  | 5   |
| 6303024 | DIN 976-1 | M24       | 1 m | 353,0                                    | 94.100                  | 5   |

M7B : pas = M7 x 1 mm.

M10 testé à la résistance au feu selon la norme EN 1366-1.

M12 testé à la résistance au feu selon la norme EN 1366-1.



## Complémentaire

Chevilles laiton  
Walraven Raccords de connexion  
hexagonaux F/F