

Walraven Tiges filetées (BUP1000)

(K 55 08)

fixation pour colliers, rails, supports, etc.



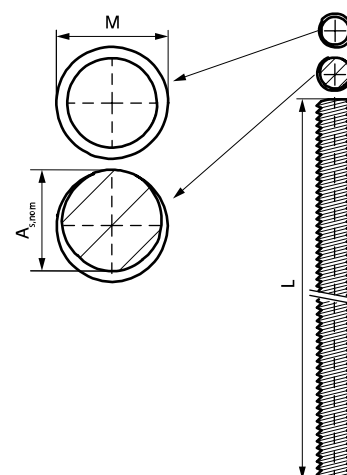
Avantages et caractéristiques

- conforme à la norme DIN 976-1
- matière : acier classe 4.8
- traitement de surface :
 - Walraven BIS UltraProtect® 1000
 - convient aux applications en intérieur et en extérieur
 - résiste au minimum 1000 heures au brouillard salin (max. 5% de rouille rouge), test réalisé conformément à la norme ISO 9227



N°Art.	Type	Filet (M)	L	A _{s,nom} (mm ²)	F _{a,z} (N)	VrS
63081008	DIN 976-1	M8	1 m	36,6	9.700	50
63082008	DIN 976-1	M8	2 m	36,6	9.700	25
63081010	DIN 976-1	M10	1 m	58,0	15.400	25
63082010	DIN 976-1	M10	2 m	58,0	15.400	20
63081012	DIN 976-1	M12	1 m	84,3	22.400	20
63082012	DIN 976-1	M12	2 m	84,3	22.400	15

M10 testé à la résistance au feu selon la norme EN 1366-1.
M12 testé à la résistance au feu selon la norme EN 1366-1.



Complémentaire

Walraven Raccords de connexion hexagonaux F/F (BUP1000)
Chevilles laiton

Walraven Raccords de connexion hexagonaux F/E

Complémentaire

Walraven Manchons de raccordement pour éléments filetés