

Walraven Écrou coulissant carré strut (ez)

(H 24 30)

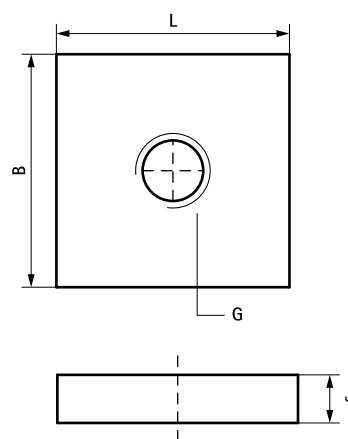
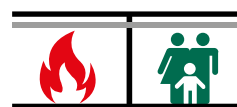
fixation sur rail strut (41x21, 41x41, 41x62, 41x82mm)



Avantages et caractéristiques

- matière : acier 1.0332
- traitement de surface : galvanisation électrolytique
- testé à la résistance au feu

N°Art.	G	L	B (mm)	s (mm)	Pour rail	F _{a,z} (N)	F _{a,z 2} (N)	Cond.1	Cond.2
6517016	M16	35 mm	35	10	strut	5.000	15.000	50	250
<i>F_{a,z 2} testé 41x62x2,5 avec les rondelles BIS - en forme de U, art.nr. 66588016.</i>									



Complémentaire

RapidStrut® Rail de montage DS 5 (BUP1000)

Alternatif

Walraven RapidStrut® Écrous coulissants avec ailettes plastiques (BUP1000)
Walraven Écrous coulissants strut (BUP1000)