

Walraven Écrous coulissants strut (gac)

(H 24 25)

fixation sur rail strut (41x21, 41x41, 41x62, 41x82mm)



651 8 0XX



651 8 1XX



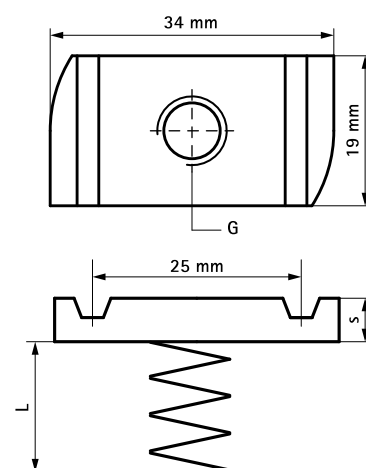
651 8 2XX

Avantages et caractéristiques

- écrou coulissant en acier 1.0332 ; ressort en acier ressort DIN 17223, classe A
- traitement de surface : galvanisation à chaud
- testé à la résistance au feu

N°Art.	G	L	s (mm)	T _(inst.) (Nm)	Pour rail	F _{a,z} (N)	F _{a,x} (N)	Cond.1	Cond.2
6518006	M6	-	5,0	7,0	strut	2.660	950	100	600
6518008	M8	-	6,0	25,0	strut	4.500	2.200	100	600
6518010	M10	-	8,0	40,0	strut	5.000	2.550	100	600
6518106	M6	13 mm	5,0	7,0	strut 41x21	2.660	950	100	600
6518108	M8	13 mm	6,0	25,0	strut 41x21	4.500	2.200	100	600
6518110	M10	13 mm	8,0	40,0	strut 41x21	5.000	2.550	100	600
6518206	M6	33 mm	5,0	7,0	strut 41x41	2.660	950	100	600
6518208	M8	33 mm	6,0	25,0	strut 41x41	4.500	2.200	100	600
6518210	M10	33 mm	8,0	40,0	strut 41x41	5.000	2.550	100	600

Testé à la résistance au feu à partir du filetage M10.
Valeurs testées en combinaison avec le rail RapidStrut® 41x41x2,5mm.
Pour plus d'informations, consulter la fiche technique.



Complémentaire

Walraven RapidStrut® Console Murale (BUP1000)

Alternatif

Walraven Écrous coulissants strut (BUP1000)