

Walraven Écrous coulissants strut (BUP1000)

(H 24 15)

fixation sur rail strut (41x21, 41x41, 41x62, 41x82mm)



Avantages et caractéristiques

- pour tous les types de rail strut
- pour fixer solidement les accessoires (par exemple : connecteurs) sur rail de montage
- matière : acier 1.0332
- traitement de surface :
 - Walraven BIS UltraProtect® 1000
 - convient aux applications en intérieur et en extérieur
 - résiste au minimum 1000 heures au brouillard salin (max. 5% de rouille rouge), test réalisé conformément à la norme ISO 9227
 - testé à la résistance au feu



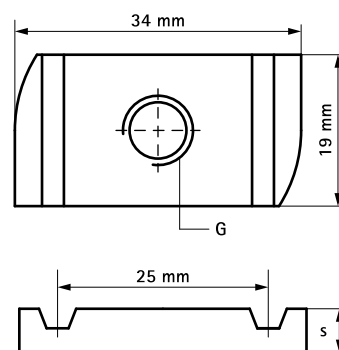
N°Art.	G	s (mm)	T _(inst.) (Nm)	Pour rail	F _{a,z} (N)	F _{a,x} (N)	Cond.1	Cond.2
65188006	M6	5,0	7,0	strut	2.660	950	100	-
65188008	M8	6,0	25,0	strut	4.500	2.200	100	1.000
65188010	M10	9,0	40,0	strut	5.000	2.550	100	500
65188012	M12	9,0	50,0	strut	5.000	2.950	100	500

M10 testé à la résistance au feu selon la norme EN 1366-1.

M12 testé à la résistance au feu selon la norme EN 1366-1.

Valeurs testées en combinaison avec le rail RapidStrut® 41x41x2,5mm.

Pour plus d'informations, consulter la fiche technique.



Complémentaire

RapidStrut® Rail de montage DS 5 (BUP1000)

Alternatif

Walraven RapidStrut® Écrous coulissants avec ailettes plastiques (BUP1000)