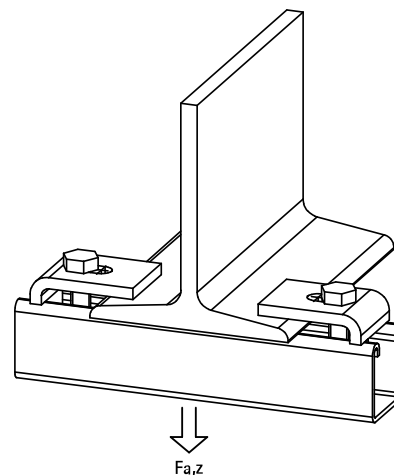


Walraven Brides de serrage strut

pour réaliser un montage en rail strut

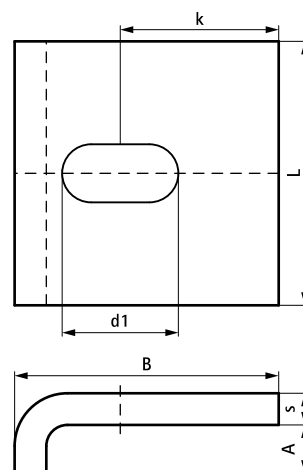
(H 36 10)



Avantages et caractéristiques

- pour une fixation solide sans perçage ni soudure sur les constructions en acier et sur poutrelle métallique
- toujours utiliser deux unités par fixation
- matière : acier 1.0332
- traitement de surface : galvanisation électrolytique

N°Art.	A (mm)	L (mm)	B (mm)	s (mm)	d1 (mm)	k (mm)	F _{a,z} (N)	Cond.1
66583741	15	50 mm	50	6,0	22 x 11	30	8.000	50



Complémentaire

Walraven RapidStrut® Rail de montage (gs)
Walraven RapidStrut® Rail de montage double (gs)

Alternatif

Walraven Etriers fil strut (gac)
Walraven Crampon charges lourdes strut (gac)