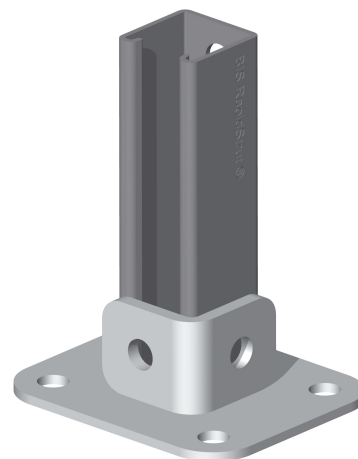


Walraven Pied de rail strut (ez)

(H 16 50)

pour réaliser un montage en rail strut



Avantages et caractéristiques

- pour l'assemblage de deux rails strut
- simple à monter, avec coins arrondis
- traitement de surface : galvanisation électrolytique
- matière : acier 1.0332

N°Art.	L	B	H	s	s1	d1	Pour rail	Fin.	Cond.1
66583602	120 mm	100 (mm)	44 (mm)	4,0 (mm)	4,0 (mm)	Ø 13 (mm)	strut 41x41	él.zingué	15

