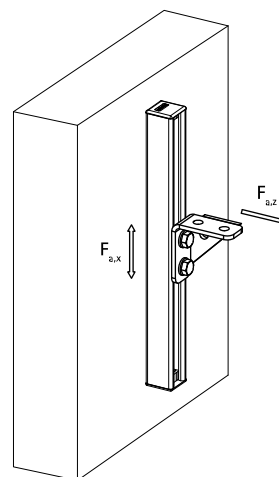


# Walraven Équerre 90° strut renforcée (BUP1000)

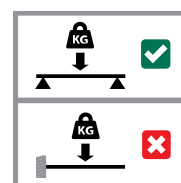
(H 28 25)

pour réaliser un montage en rail strut



## Avantages et caractéristiques

- avec renfort pour une plus grande stabilité
- simple à monter, avec coins arrondis
- matière : acier 1.0332
- traitement de surface :
  - Walraven BIS UltraProtect® 1000
  - convient aux applications en intérieur et en extérieur
  - résiste au minimum 1000 heures au brouillard salin (max. 5% de rouille rouge), test réalisé conformément à la norme ISO 9227



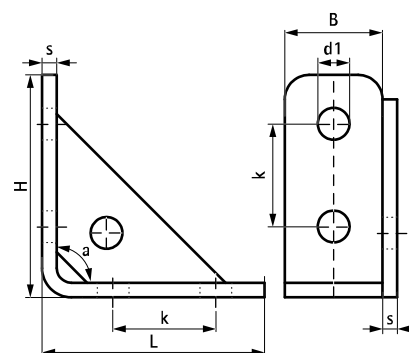
N°Art.	L	B	H	s	d1	k	a	Pour rail	F <sub>a,z</sub>	F <sub>a,z 2</sub>	F <sub>a,x</sub>	F <sub>a,x 2</sub>	Cond.1
		(mm)	(mm)	(mm)	(mm)	(mm)	(°)		(N)	(N)	(N)	(N)	
66588291	91 mm	40	91	6	Ø 13	42	90°	strut	4.000	8.000	3.000	7.000	25

F<sub>a,z</sub>: charge maximale admissible selon la norme RAL GZ-665D (avec rail 41x41x1,5).

F<sub>a,z2</sub>: charge maximale admissible (avec rail 41x41x2,5).

F<sub>a,x</sub>: charge maximale admissible selon la norme RAL GZ-655D (avec rail 41x41x1,5 et 2 boulons M12 - 30Nm).

F<sub>a,x2</sub>: charge maximale admissible (avec rail 41x41x2,5 et 2 boulons M12 - 60Nm).



## Complémentaire

Walraven RapidStrut® Rail de montage (gs)