

Walraven Équerres 90° strut (BUP1000)

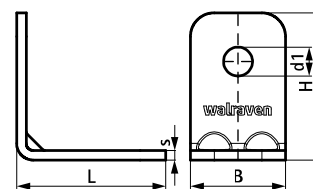
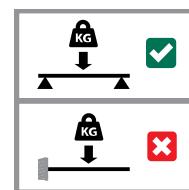
(H 28 13)



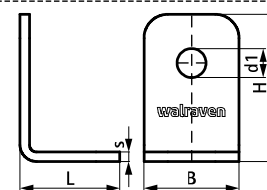
Avantages et caractéristiques

- pour l'assemblage de deux rails strut
- perforation adaptée à la perforation du rail strut, permet l'utilisation de boulons traversants
- angles et bords arrondis pour plus de sécurité
- angle intérieur renforcé pour plus de solidité
- matière : acier 1.0242 (S250GD) + ZM310 MAC
- traitement de surface :
 - Walraven BIS UltraProtect® 1000
 - convient aux applications en intérieur et en extérieur
 - résiste au minimum 1000 heures au brouillard salin (max. 5% de rouille rouge), test réalisé conformément à la norme ISO 9227

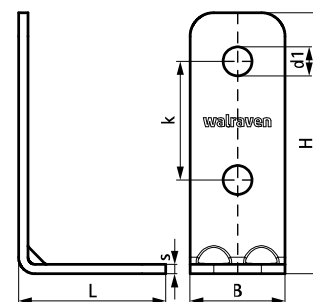
| N°Art. | Modèle | L | B | H | s | d1 | k | a | Cond.1 |
|----------|---------------|--------|------|------|------|--------|------|-----|--------|
| | | | (mm) | (mm) | (mm) | (mm) | (mm) | (°) | |
| 66588207 | Court / court | 42 mm | 40 | 62 | 4,0 | Ø 12,2 | - | 90 | 50 |
| 66588221 | Court / long | 62 mm | 40 | 110 | 4,0 | Ø 12,2 | 50 | 90 | 25 |
| 66588228 | Long / long | 110 mm | 40 | 110 | 4,0 | Ø 12,2 | 50 | 90 | 25 |
| 66588201 | Court / court | 62 mm | 40 | 62 | 4,0 | Ø 12,2 | - | 90 | 50 |



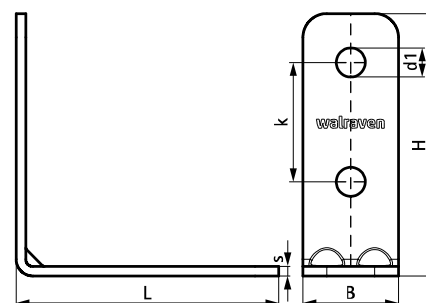
66588201



66588207



66588221



66588228

Complémentaire

Walraven RapidStrut® Écrous coulissants avec ailettes plastiques (BUP1000)
 Walraven Rondelles plates (BUP1000)
 Walraven Yéti® 130 Pied support

Alternatif

Walraven RapidStrut® Équerres 90° avec écrous (BUP1000)
 Walraven Équerres 90° strut à 2 faces (BUP1000)
 Walraven Équerre 90° strut renforcée