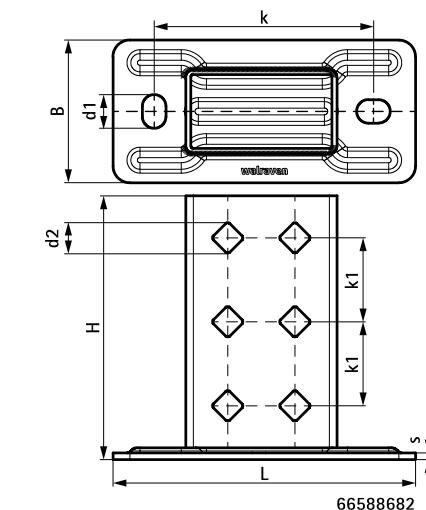
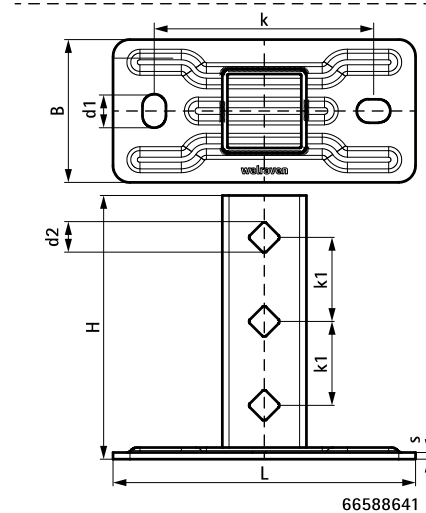
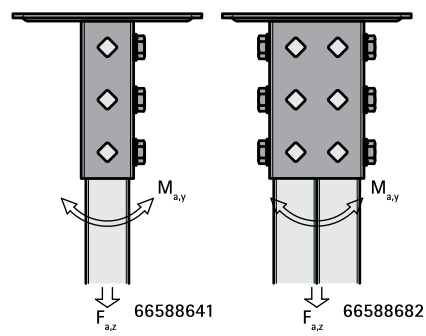


Walraven Pieds de rail strut charges lourdes (BUP1000)

(H 12 13)



Avantages et caractéristiques

- pied pour les montages en rail strut, charges lourdes
- à monter avec vis H + écrous de rail ou vis H M12x70 ou M10x110 + écrou H
- code article 66588641 : à utiliser avec Rail Strut 41x41 + 41x21D
- code article 66588682 : à utiliser avec Rail Strut 41x82 + 41x41D
- perforation adaptée à la perforation du rail strut
- rail quatre côtés fermés pour une solidité renforcée
- matière : acier 1.0332
- traitement de surface : Walraven BIS UltraProtect® 1000
- convient aux applications en intérieur et en extérieur
- résiste au minimum 1000 heures au brouillard salin (max. 5% de rouille rouge), test réalisé conformément à la norme ISO 9227

N°Art.	L	B	H	s	d1	d2	k	k1	F _{a,z}	F _{a,z 2}	M _{a,y}	Cond.1
		(mm)	(mm)	(mm)	(mm)	(mm)	(mm)	(mm)	(N)	(N)	(Nm)	
66588641	180 mm	85	157	4,0	20 x 14	13,8	130	50	4.242	5.303	258,0	10
66588682	180 mm	85	157	4,0	20 x 14	13,8	130	50	7.273	10.303	606,0	5

Code article 66588641 : F_{a,z} : charge maximale admissible en combinaison avec 3 écrous coulissants M10, serrés à 40 Nm.

Code article 66588682 : F_{a,z} : charge maximale admissible en combinaison avec 6 écrous coulissants M10, serrés à 40 Nm.

F_{a,z 2} : charge maximale admissible en combinaison avec 2 boulons traversants M10, serrés à 40 Nm.

M_{a,y} : moment maximum en combinaison avec 2 boulons traversants M10, serrés à 40 Nm.

Complémentaire

Walraven RapidStrut® Rail de montage (BUP1000)
Walraven RapidStrut® Écrous coulissants avec ailettes plastiques (BUP1000)
Walraven Rondelles plates (BUP1000)

Complémentaire

Vis à tête hexagonale (BUP1000)
WTB1 Goujons à expansion
Walraven RapidStrut® Rail de montage double (gs)

Alternatif

Walraven RapidStrut® Support mural (BUP1000)