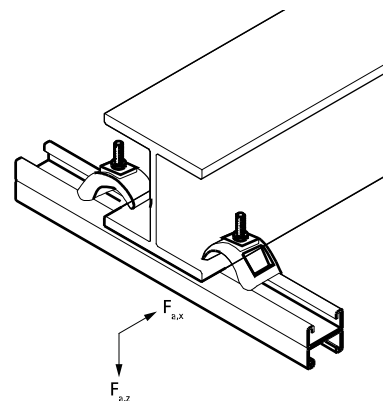


# Walraven Crampon charges lourdes strut (gac)

(H 36 40)

fixation sur IPN jusqu'à 35 mm

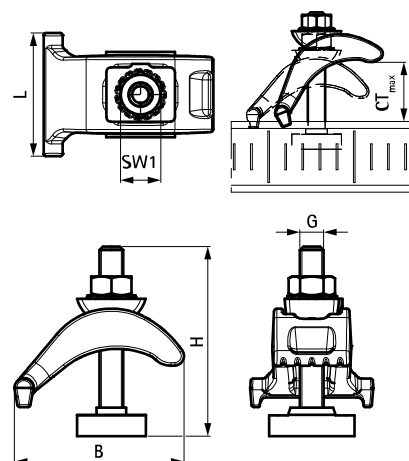


## Avantages et caractéristiques

- attache en fonte pour la suspension de charges lourdes sur poutrelle métallique sans perçage ni soudure
- pour IPN jusqu'à 35 mm
- pour la fixation de tous les rails strut sur poutrelle métallique
- matière : acier
- traitement de surface : galvanisation à chaud

N°Art.	G	L	B	H	CT <sub>max</sub>	SW1	T <sub>(inst.)</sub>	Pour rail	F <sub>a,z</sub>	F <sub>a,x</sub>	Cond.1
			(mm)	(mm)	(mm)	(mm)	(Nm)		(N)	(N)	
6072002	M10	52 mm	72	80	35	17	30,0	strut	7.800	1.500	25

*F<sub>a,z</sub>: charge maximale admissible selon la norme RAL GZ-655 / D-3.3.*



### Complémentaire

- Walraven RapidStrut® Rail de montage (gs)
- RapidStrut® Rail de montage DS 5 (BUP1000)
- Walraven RapidStrut® Rail de montage (BUP1000)

### Complémentaire

- Walraven RapidStrut® Rail de montage double (gs)
- Walraven RapidStrut® Rail de montage double (gac)