

Walraven Potelets

(10419)

pieds supports surfaces et toits plats



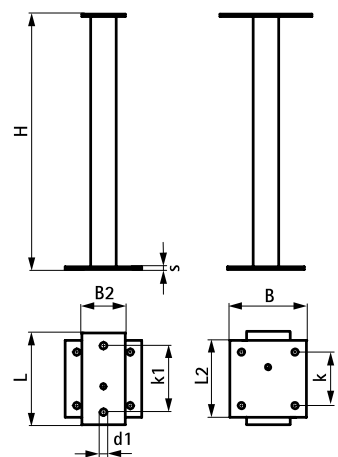
67685410

67685411

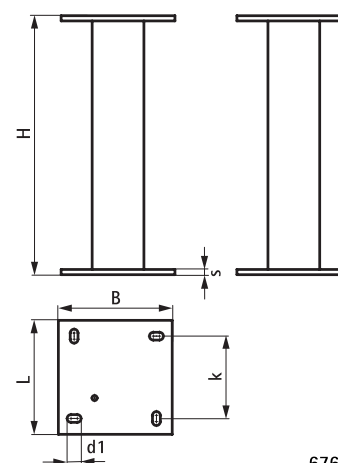


Avantages et caractéristiques

- pour connecter les installations en toiture à la structure du bâtiment
- traitement de surface : galvanisation à chaud
- soutien des installations en toiture (point fixe)
- l'intérieur du tube du potelet doit être rempli via les 2 trous Ø10 mm des platines, d'un mastic ou d'une mousse expansive assurant en priorité une étanchéité à l'eau et éventuellement à l'air
- code article 67685410 : peut être installé avec les supports muraux strut 665885400 (H 12 03) et 66583804 (H 12 11)
- code article 67685411 : peut être installé avec les supports muraux Maxx (6581820 / 6581821)
- matière : acier S235JR



67685410



67685411

N°Art.	L	L2 (mm)	B (mm)	B2 (mm)	H (mm)	s (mm)	d1 (mm)	k (mm)	k1 (mm)	De rail
67685410	180 mm	150 mm	150	85	500	5	13	105	130	50x50x4
67685411	220 mm	-	220	-	500	10	27x15	159	-	100x100x4

Complémentaire

Walraven RapidStrut® Support mural (BUP1000)
Walraven RapidStrut® Rail de montage (BUP1000)
Walraven Yéti® 480 Pieds supports

Complémentaire

Walraven Yéti® 335 Pied support
Walraven Maxx Supports muraux
Walraven Maxx Connecteur 90°