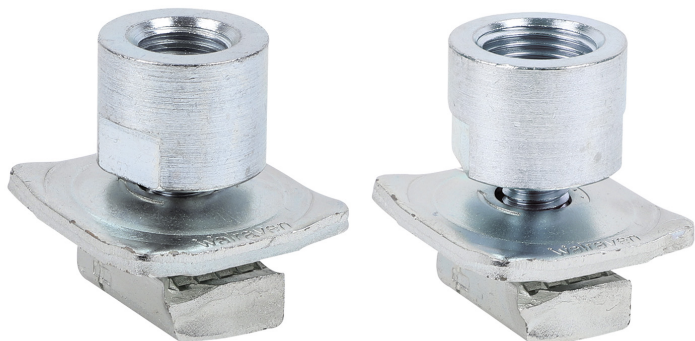


# Walraven RapidStrut® Écrous coulissants MS avec adaptateur (ez)

(H 24 12)



66513116

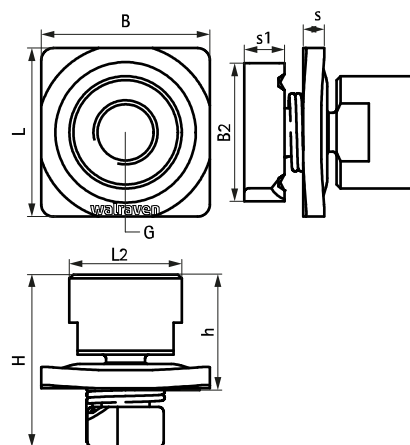
66513121

## Avantages et caractéristiques

- écrou coulissant avec adaptateur, rondelle et ressort métallique
- pour raccorder des colliers avec embase M16 ou 1/2" à du rail strut
- prêt à l'emploi, pré-monté, maintenu dans le rail même sans serrage
- rondelle épaisse pour une fixation très résistante
- produit totalement en métal pour une solidité renforcée
- matière : acier 1.0332 ; matière embase : acier 1.0718 (11SMnPb30)
- traitement de surface : galvanisation électrolytique ISO 2081-Fe/Zn5/A (EN ISO 2081:2008); traitement de surface de l'embase : Fe/Zn8/An/TO (EN-ISO 19598)

N°Art.	G	L	L2	B	B2	H	h	s	s1	T <sub>inst</sub>	Pour rail	F <sub>a,z</sub>	F <sub>a,x</sub>	Cond. 1
			(mm)	(mm)	(mm)	(mm)	(mm)	(mm)	(mm)	(Nm)		(N)	(N)	
66513116	M16	43 mm	19 mm	43	34	47	30	4,0	8,0	40,0	strut	5.000	2.790	25
66513121	1/2"	43 mm	19 mm	43	34	43	26	4,0	8,0	40,0	strut	5.000	2.790	25

Valeurs testées en combinaison avec le rail RapidStrut® 41x41x2,5mm.  
Pour plus d'informations, consulter la fiche technique.



### Complémentaire

Walraven RapidStrut® Rail de montage (gs)

### Alternatif

Walraven RapidStrut® Écrous coulissants (BUP1000)  
Walraven RapidStrut® Écrous coulissants avec ailettes plastiques (ez)