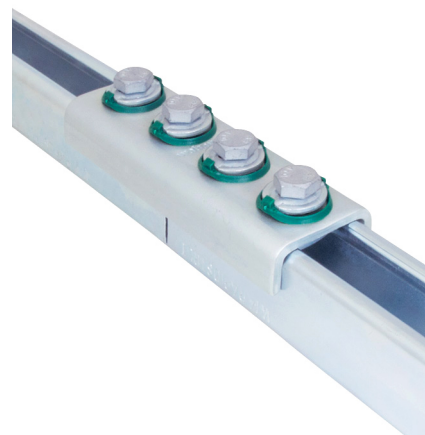


Walraven RapidStrut® Éclisses en U avec écrous (BUP1000)

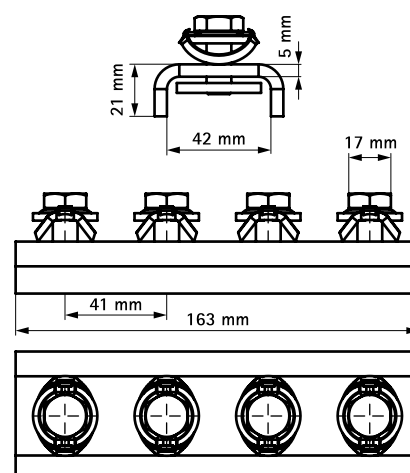
(H 28 89)



Avantages et caractéristiques

- équerre RapidStrut® avec écrous coulissants pré-assemblés
- pour l'assemblage de deux rails strut
- prêt à l'emploi, pré-monté, maintenu dans le rail même sans serrage
- parties métalliques en acier 1.0332 ; bague(s) de maintien en POM (polyoxyméthylène) vert
- traitement de surface :
 - Walraven BIS UltraProtect® 1000
 - convient aux applications en intérieur et en extérieur
 - résiste au minimum 1000 heures au brouillard salin (max. 5% de rouille rouge), test réalisé conformément à la norme ISO 9227

N°Art.	T _(inst.) (Nm)	Pour rail	Cond.1
665885421	40,0	strut	20



Complémentaire

RapidStrut® Rail de montage DS 5
(BUP1000)

Alternatif

Walraven RapidStrut® Assembleurs
linéaires (BUP1000)