

Walraven RapidStrut® Écrous coulissants Hammerfix (BUP1000)

(H 24 49)



Avantages et caractéristiques

- écrou coulissant RapidStrut® avec goujon, rondelle et bague de maintien
- prêt à l'emploi, pré-monté, maintenu dans le rail même sans serrage
- parties métalliques en acier 1.0332 ; bague(s) de maintien en POM (polyoxyméthylène) vert
- traitement de surface :
 - Walraven BIS UltraProtect® 1000
 - convient aux applications en intérieur et en extérieur
 - résiste au minimum 1000 heures au brouillard salin (max. 5% de rouille rouge), test réalisé conformément à la norme ISO 9227

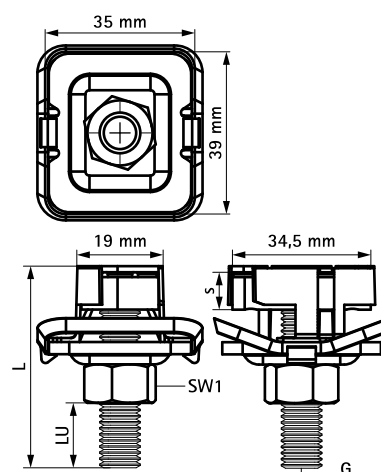


N°Art.	G	L	LU (mm)	s (mm)	SW1 (mm)	T _(inst.) (Nm)	F _{a,z} (N)	F _{a,x} (N)	Cond.1	Cond.2
652785804	M8	40 mm	16	6,0	13	11,0	3.120	1.100	15	150
652785805	M8	50 mm	26	6,0	13	11,0	3.120	1.100	15	150
652785806	M8	60 mm	36	6,0	13	11,0	3.120	1.100	5	100
652785808	M8	80 mm	56	6,0	13	11,0	3.120	1.100	5	100
652785810	M8	100 mm	76	6,0	13	11,0	3.120	1.100	5	100
652785004	M10	40 mm	12	8,0	17	15,0	5.000	1.250	15	150
652785006	M10	60 mm	32	8,0	17	15,0	5.000	1.250	5	100
652785008	M10	80 mm	52	8,0	17	15,0	5.000	1.250	5	100
652785204	M12	40 mm	10	9,0	19	22,0	5.000	2.440	5	100
652785206	M12	60 mm	30	9,0	19	22,0	5.000	2.440	5	100

M10 testé à la résistance au feu selon la norme EN 1366-1.

M12 testé à la résistance au feu selon la norme EN 1366-1.

Valeurs testées en combinaison avec le rail RapidStrut® 41x41x2,5mm.



Complémentaire

RapidStrut® Rail de montage DS 5
(BUP1000)