

# Walraven Consoles murales strut avec renfort (gac)

(H 08 15)

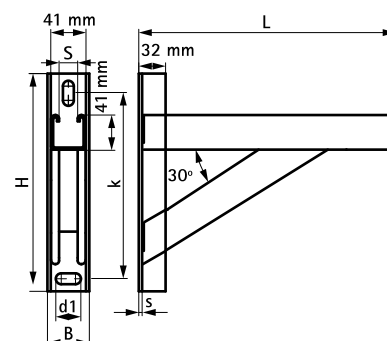
fixation murale



## Avantages et caractéristiques

- support mural avec profil strut
- soudé au CO<sub>2</sub>
- avec renfort
- rail cranté pour une fixation plus solide
- matière : acier 1.0332
- traitement de surface : galvanisation à chaud

N°Art.	L	B	H	s	d1	S	k	De rail	F <sub>a,z</sub> (N)	Cond.1
6601894	600 mm	50 (mm)	350 (mm)	4,0 (mm)	23 x 13 (mm)	22 (mm)	311,5 (mm)	strut 41x41	1.400	-



## Complémentaire

Walraven Écrous coulissants strut (gac)