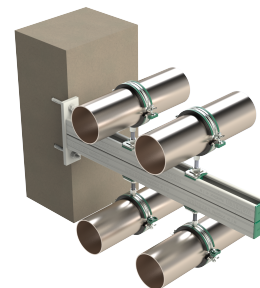


# Walraven RapidStrut® Consoles murales 41x41D (BUP1000)

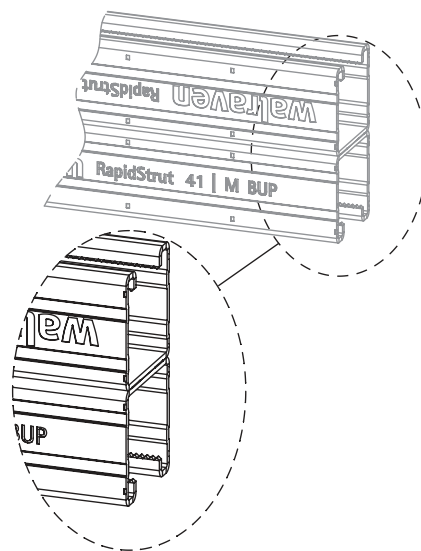
(H 08 12)

fixation au mur, au sol ou au plafond



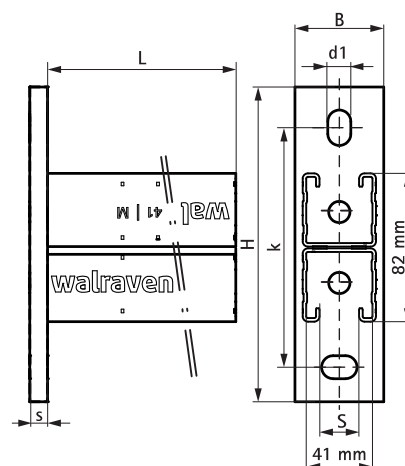
## Avantages et caractéristiques

- plaque murale avec profilé en C soudé
- pour la fixation rapide et réglable d'un ou plusieurs tuyaux
- soudé au CO<sub>2</sub>
- perforation continue
- ligne de découpe tous les 50 mm
- assemblage entre plaque murale et rail conçu spécialement pour une tenue optimale à la charge
- matière: profils en acier 1.0038 (S235JR)
- material: base plate made of steel 1.0044 (S275JR)
- traitement de surface :
  - Walraven BIS UltraProtect® 1000
  - convient aux applications en intérieur et en extérieur
  - résiste au minimum 1000 heures au brouillard salin (max. 5% de rouille rouge), test réalisé conformément à la norme ISO 9227
- pour plus d'information concernant les charges maximum admissibles ( $F_{a,z}$ ), se référer aux tableaux de charges ou à notre document en ligne "Walraven RapidStrut® Tableaux de calcul des charges"



N°Art.	L	B	H	s1	d1	S	k	De rail	Cond.1	UC
		(mm)	(mm)	(mm)	(mm)	(mm)	(mm)			
66088240	400 mm	50	177,50	10,0	20 x 13	22	135	RapidStrut 41 M	8	pc.
66088260	600 mm	50	177,50	10,0	20 x 13	22	135	RapidStrut 41 M	4	pc.
66088280	800 mm	50	177,50	10,0	20 x 13	22	135	RapidStrut 41 M	-	pc.
66088298	1.000 mm	50	177,50	10,0	20 x 13	22	135	RapidStrut 41 M	-	pc.

*Pour plus d'information concernant les charges maximum admissibles ( $F_{a,z}$ ), se référer aux tableaux de charges ou à notre document en ligne "Walraven RapidStrut® Tableaux de calcul des charges".*



## Complémentaire

- Walraven RapidStrut® Écrous coulissants (BUP1000)
- Walraven RapidStrut® Écrous coulissants Hammerfix (BUP1000)
- Walraven Plaques de verrouillage II strut