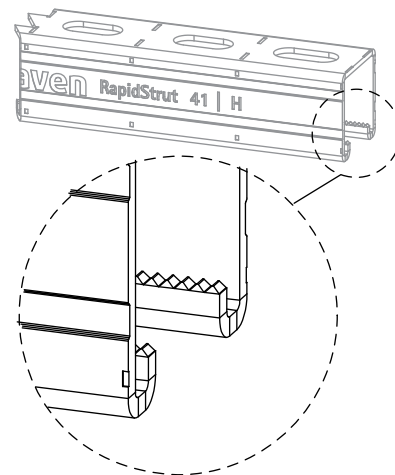
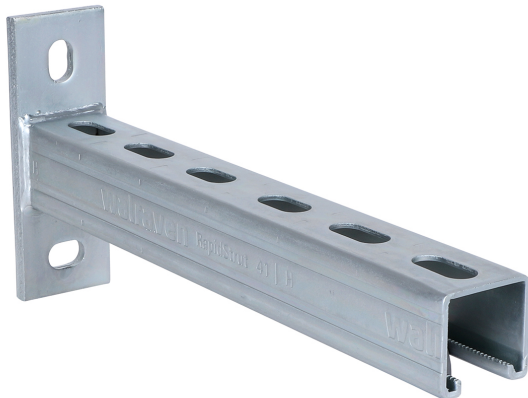


Walraven RapidStrut® Console Murale (BUP1000)

(H 08 06)

fixation au mur, au sol ou au plafond



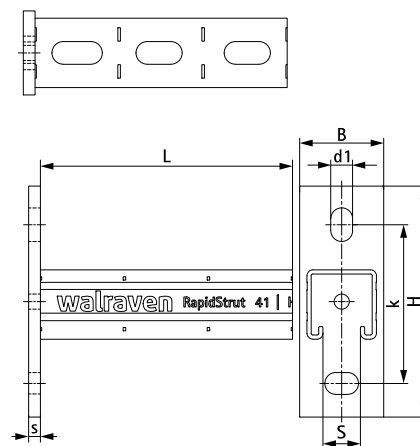
Avantages et caractéristiques

- plaque murale avec profilé en C soudé
- pour la fixation rapide et réglable d'un ou plusieurs tuyaux
- soudé au CO₂
- perforation continue
- ligne de découpe tous les 50 mm sur 3 faces du rail
- assemblage entre plaque murale et rail conçu spécialement pour une tenue optimale à la charge
- matière: profils en acier 1.0038 (S235JR)
- plaque murale type 21 | H en acier 1.0044 (S275JR)
- plaque murale type 41 | M et 41 | H en acier 1.0045 (S355JR)
- traitement de surface :
 - Walraven BIS UltraProtect® 1000
 - convient aux applications en intérieur et en extérieur
 - résiste au minimum 1000 heures au brouillard salin (max. 5% de rouille rouge), test réalisé conformément à la norme ISO 9227
- strut type 41 | H et supérieur testé à la résistance au feu selon EN 1366-1
- pour plus d'information concernant les charges maximum admissibles (F_{a,z}), se référer aux tableaux de charges ou à notre document en ligne "Walraven RapidStrut® Tableaux de calcul des charges"



N°Art.	Type	L	B (mm)	H (mm)	s (mm)	d1 (mm)	S (mm)	k (mm)	Cond.1
66082120	21 H	200 mm	50	110,0	5,0	18 x 11	22	70	10
66082130	21 H	300 mm	50	110,0	5,0	18 x 11	22	70	10
66082145	21 H	450 mm	50	110,0	5,0	18 x 11	22	70	20
66082160	21 H	600 mm	50	110,0	5,0	18 x 11	22	70	10
66084030	41 M	300 mm	50	137,5	7,0	20 x 13	22	95	10
66084045	41 M	450 mm	50	137,5	7,0	20 x 13	22	95	10
66084060	41 M	600 mm	50	137,5	7,0	20 x 13	22	95	8
66084115	41 H	150 mm	50	137,5	7,0	20 x 13	22	95	10
66084120	41 H	200 mm	50	137,5	7,0	20 x 13	22	95	10
66084130	41 H	300 mm	50	137,5	7,0	20 x 13	22	95	10
66084140	41 H	400 mm	50	137,5	7,0	20 x 13	22	95	10
66084145	41 H	450 mm	50	137,5	7,0	20 x 13	22	95	10
66084150	41 H	500 mm	50	137,5	7,0	20 x 13	22	95	10
66084160	41 H	600 mm	50	137,5	7,0	20 x 13	22	95	8
66084175	41 H	750 mm	50	137,5	7,0	20 x 13	22	95	8
66084198	41 H	1.000 mm	50	137,5	7,0	20 x 13	22	95	1
66084199	41 H	1.200 mm	50	137,5	7,0	20 x 13	22	95	1

Pour plus d'information concernant les charges maximum admissibles (F_{a,z}), se référer aux tableaux de charges ou à notre document en ligne "Walraven RapidStrut® Tableaux de calcul des charges".



Complémentaire

Walraven Écrous coulissants strut (BUP1000)
Walraven Bouchons de finition strut
Walraven Bande insonorisante pour rail strut

Complémentaire

Walraven Renfort pour console strut (BUP1000)
Pièces de dilatation sur patins POM et PPS